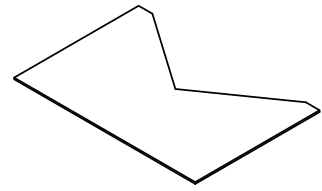
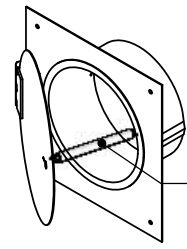


98.02.01.L
Déflecteur d'acier



99.06.04.L
Registre d'air extérieur



98.06.02.L
Ressort

99.06.03.L
Chaine du registre d'air extérieur



99.11.01.L
Ensemble complet de pierres réfractaires

98.02.02.L
Joint d'étanchéité de la boîte à feu

11.9.T

99.06.01.L
Espaceur du dessus

11.8.T

11.3.T

98.09.03.L
Bague de laiton de penture (2)

99.09.03.L
Pentures de porte

99.12.01.FB
Ensemble de chenets

11.1.T

11.6.T

98.11.04.FA

11.7.T

98.11.05.FA

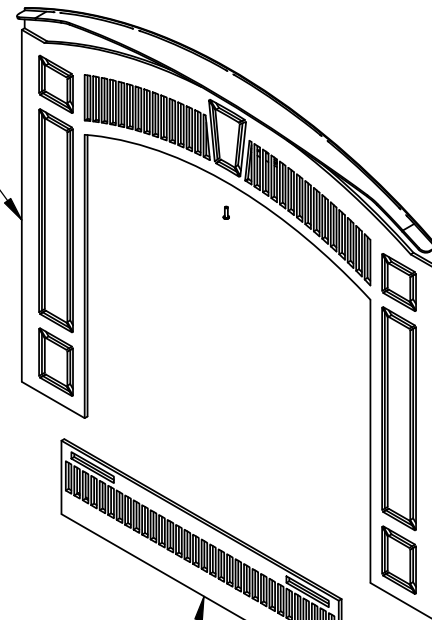
11.2.T

99.07.02.FA

99.07.03.FA

98.07.05.T

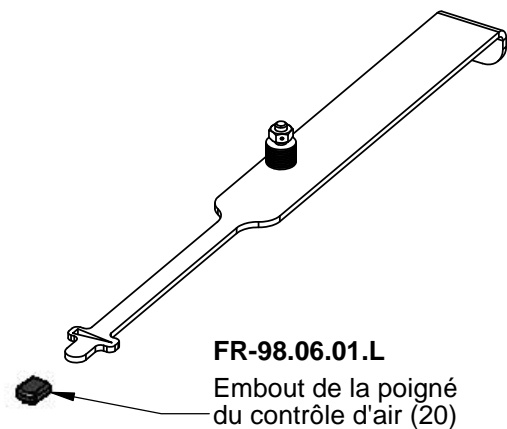
98.04.01.L
Façade



98.04.02.L
Grille du bas

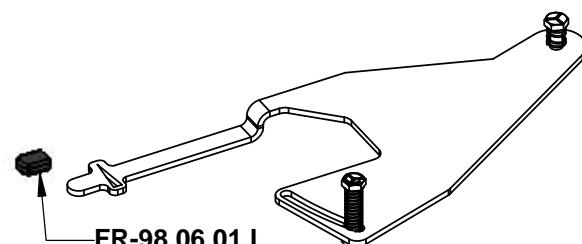
99.09.01.L
Porte vitrée assemblée

99.07.02.L
Poignée du contrôle d'air extérieur (gauche)



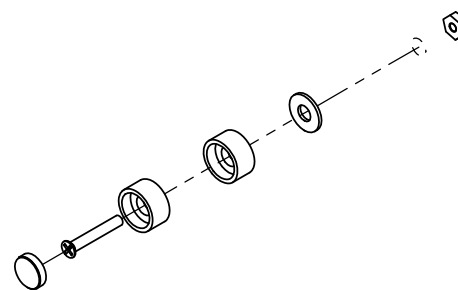
FR-98.06.01.L
Embout de la poignée du contrôle d'air (20)

99.07.01.L
Poignée du contrôle d'air de combustion (droit)

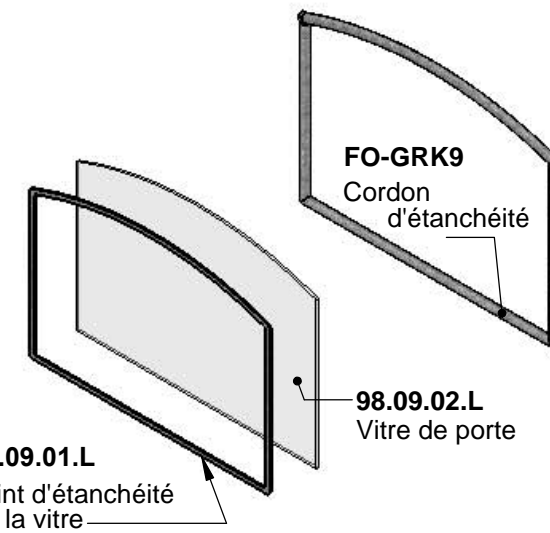


FR-98.06.01.L
Embout de la poignée du contrôle d'air (20)

99.06.02.L
Fixation aimantée pour grille du bas

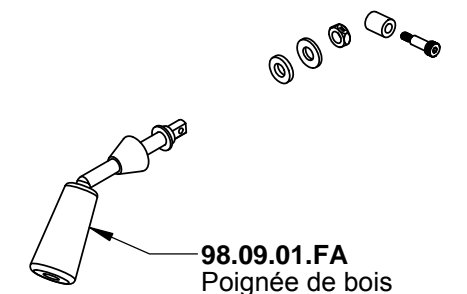


99.09.02.L
Vitrage de porte avec joints d'étanchéité



98.09.01.L
Joint d'étanchéité de la vitre

ER-99.09.07.FA
Assemblage de la poignée de porte



98.09.01.FA
Poignée de bois

Pour les num. de série avant : L001124
Retrofit : ER-99.09.99



WOODBURNING FIREPLACES

PERLE



FOYERS AU BOIS

DATE	REV.
2017-05-03	03