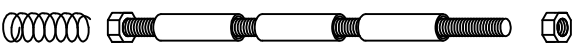
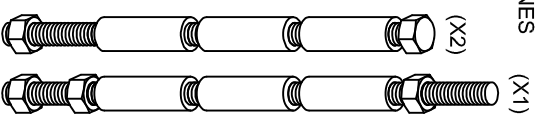


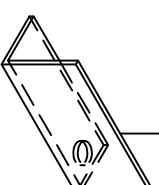
**99.10.03.P**  
QUINCAILLERIE -  
PERSIENNES  
DU HAUT (X2)



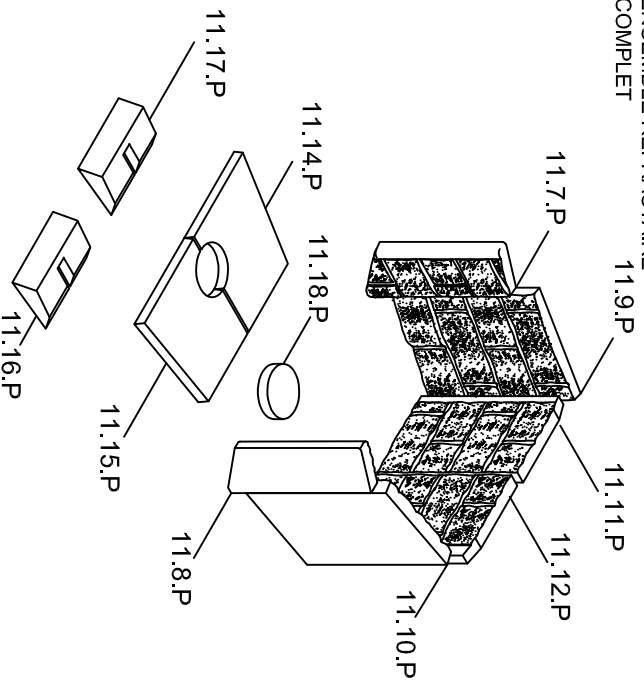
**99.10.04.P**  
QUINCAILLERIE -  
PERSIENNES  
DU BAS



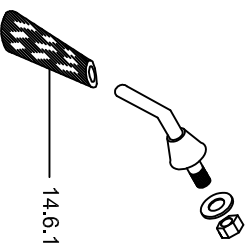
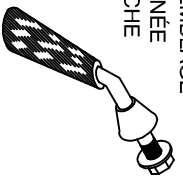
10.3.NP



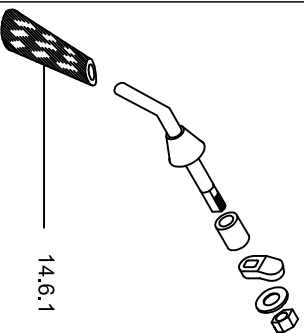
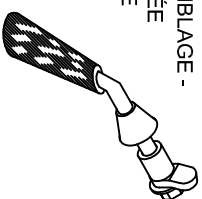
**99.11.01.P**  
ENSEMBLE REFRACTAIRE  
COMPLET



**99.09.02.P**  
ASSEMBLAGE -  
POIGNÉE  
GAUCHE



**99.09.01.P**  
ASSEMBLAGE -  
POIGNÉE  
DROITE



**99.06.02.P**  
ASSEMBLAGE - CHAÎNE  
ET PENDENTIF



**99.12.01.P**  
ASSEMBLAGE -  
BLOC DE BORNES

