

La trousse du ventilateur interne permet une meilleure circulation de l'air chaud dans la pièce où est situé le foyer. Si vous désirez faire circuler la chaleur dans différentes pièces, consultez les trousse de chauffage central et de chauffage par zone (FO-FDHB6-1, FO-FDHC6, FO-FDHCZ1 et FO-FDHCZ2).

Tout le câblage électrique doit être fait selon la réglementation locale ainsi que le Code électrique canadien.

INSTALLATION DE L'INTERRUPTEUR THERMIQUE

Un seul interrupteur thermique est nécessaire pour contrôler le ventilateur interne, le ventilateur de chauffage central ou les deux.

- Ouvrez la persienne inférieure (persienne inférieure centrale sur tous les foyers Delta).
- À travers la persienne inférieure, attachez l'interrupteur thermique sur l'intérieur de la patte droite sous la boîte à feu. L'aimant tiendra l'interrupteur thermique en place. Celui-ci doit être placé à 1/8" sous le fond de la boîte à feu et non en contact direct avec la boîte à feu (voir la Figure 1).

Si vous avez acheté l'option du tiroir à cendres pour votre foyer, assurez-vous de pouvoir le retirer sans inconvénient une fois l'interrupteur thermique installé.

PRÉPARATION DU VENTILATEUR INTERNE POUR TOUS LES FOYERS DELTA

Deux supports en acier ainsi que quatre vis auto-taraudeuses et quatre rondelles ressorts ont été fournis avec le foyer. Veuillez trouver ces pièces car elles sont nécessaires à l'installation du ventilateur interne.

1. Débutez en installant un support à chaque extrémité du ventilateur avec les vis et les rondelles ressort fournies (voir Figure 2).
2. Retirez les amortisseurs de vibrations du support central et installez-les sur les supports qui viennent d'être placés à chaque extrémité du ventilateur tel que montré sur la Figure 2.

INSTALLATION DU VENTILATEUR INTERNE SUR UN FOCUS 320, UN ONYX OU UN OPEL

1. Si votre foyer comporte un tiroir à cendres: enlevez le bouchon du tiroir à cendres, le tiroir à cendres et le support de tiroir en retirant la vis située au fond du support de tiroir.
2. Si votre foyer comporte un support magnétique situé sur le côté droit de l'ouverture de la persienne inférieure: enlevez le support magnétique.
3. Si votre foyer comporte un écran radiant de plancher: enlevez l'écran de protection de plancher.

Sur un **Delta Fusion**: L'écran radiant de plancher vient en deux parties. Les deux parties sont vissées ensemble et installées à l'usine afin de couvrir tout le plancher sous la boîte à feu. Avant d'installer le ventilateur interne, l'écran radiant de plancher doit être modifié. Enlevez la vis, glissez la partie arrière par-dessus la partie avant et vissez-les ensemble. Si un jour vous retirez le ventilateur de votre foyer, vous devrez rallonger l'écran radiant de plancher.

4. Insérez le ventilateur à travers l'ouverture de la persienne inférieure de façon à ce que la sortie du ventilateur soit vers le bas et pointe vers l'arrière (voir Figure 3).
5. Pour tous les autres foyers sauf tous les foyers Delta, poussez le ventilateur vers l'arrière du foyer et tournez la sortie du ventilateur vers le haut (voir Figure 4).
6. Alignez le ventilateur entre les deux guides de centrage qui sont soudés sur la base du foyer.
7. Pour tous les autres foyers sauf tous les foyers Delta, remplacez l'écran radiant de plancher.

Sur les foyers **Opel2 ou Opel3**: remplacez simplement l'écran radiant de plancher à sa place.

Sur les foyers **Focus 320, Onyx2, Opel2C ou Opel3C**: l'écran radiant de plancher vient en deux parties. La partie avant est isolée et la partie arrière ne l'est pas. Les deux parties sont vissées ensemble et installées à l'usine afin de couvrir tout le plancher sous la boîte à feu. Une fois le ventilateur interne installé, l'écran radiant de plancher doit être modifié. Enlevez la vis, glissez la partie arrière par-dessus la partie avant et vissez-les ensemble. Si un jour vous retirez le ventilateur de votre foyer, vous devrez rallonger l'écran radiant de plancher.

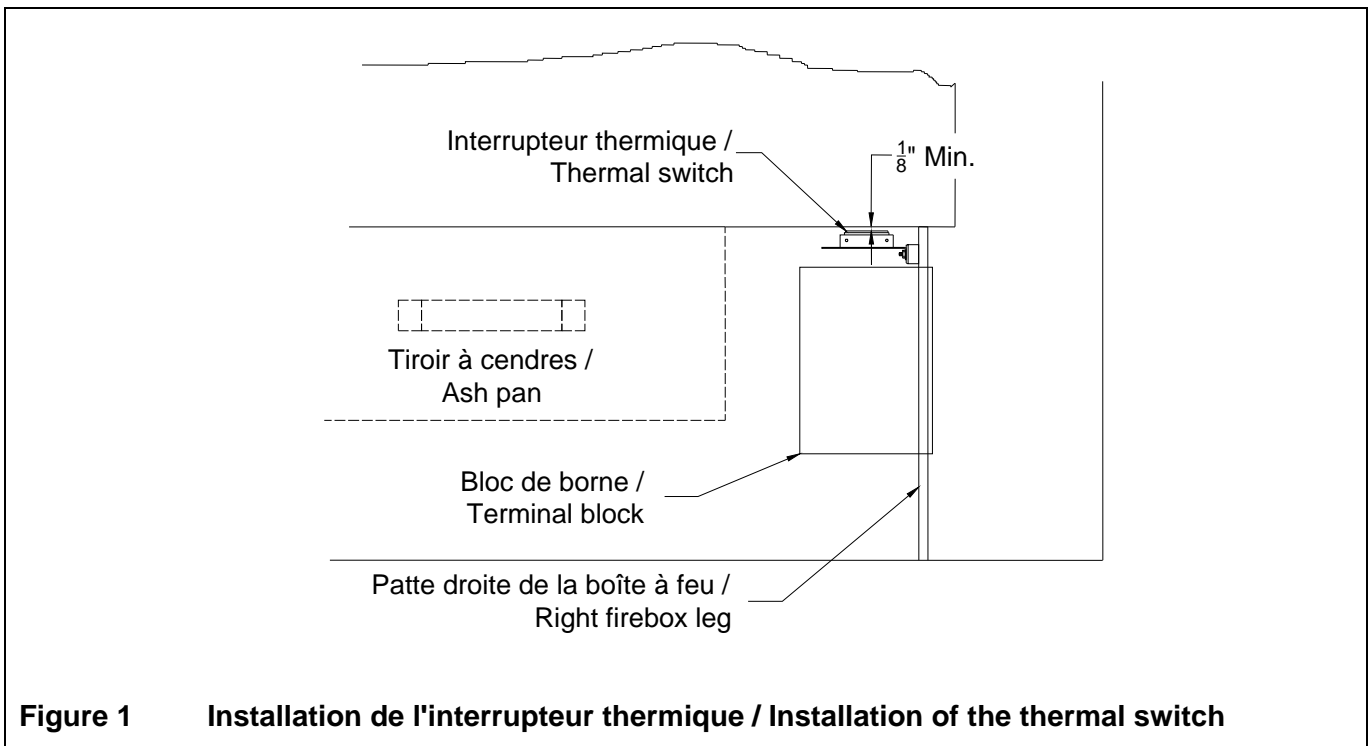
8. Réinstallez le support magnétique de la persienne inférieure, si nécessaire.
9. Remplacez le support du tiroir à cendres, le tiroir à cendres et le bouchon de tiroir à cendres, si nécessaire.

CABLÂGE POUR TOUS LES FOYERS

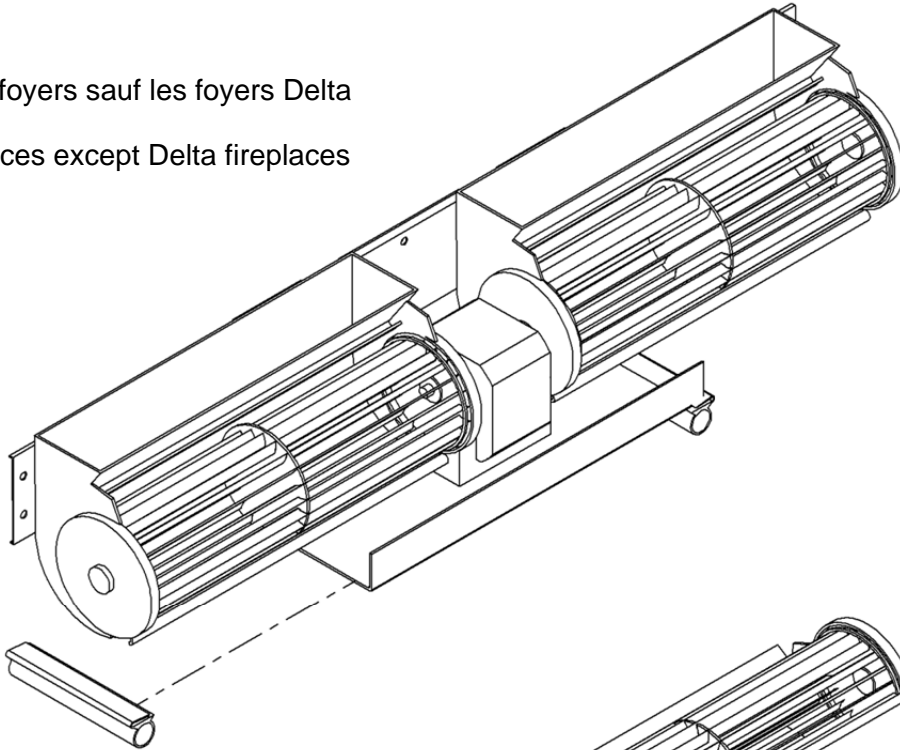
Pour plus d'information sur le câblage complet de cette option, référez-vous au diagramme de câblage dans la Figure 5.

1. Branchez les deux fils bleus de l'interrupteur thermique aux bornes 4 et 5 du bloc de bornes, tel qu'indiqué sur les marqueurs de fil.
2. Branchez les deux fils bleus du ventilateur interne aux bornes 3 et 6 du bloc de bornes tel qu'indiqué sur les marqueurs de fil.
3. Installez l'interrupteur de vitesse variable dans une boîte électrique ordinaire 2" x 4" à un endroit pratique à l'extérieur du foyer.
4. En utilisant du filage de calibre 14/2 ordinaire, branchez l'interrupteur de vitesse variable aux bornes 3 et 4 du bloc de bornes.
5. Il est possible d'installer un interrupteur ordinaire marche-arrêt pour commander manuellement le ventilateur interne et ainsi désactiver l'interrupteur thermique. L'interrupteur manuel doit alors être branché avec du filage de calibre 14/2 aux bornes 4 et 5 du bloc de bornes. Cela prend environ 30 à 40 minutes pour que le foyer dégage suffisamment de chaleur pour actionner l'interrupteur thermique afin qu'il puisse, à son tour, activer le ventilateur. Avec l'interrupteur manuel, le ventilateur peut être activé à votre guise. N'oubliez pas de remettre l'interrupteur manuel en position arrêt afin que l'interrupteur thermique puisse arrêter le ventilateur lorsque le foyer refroidira.

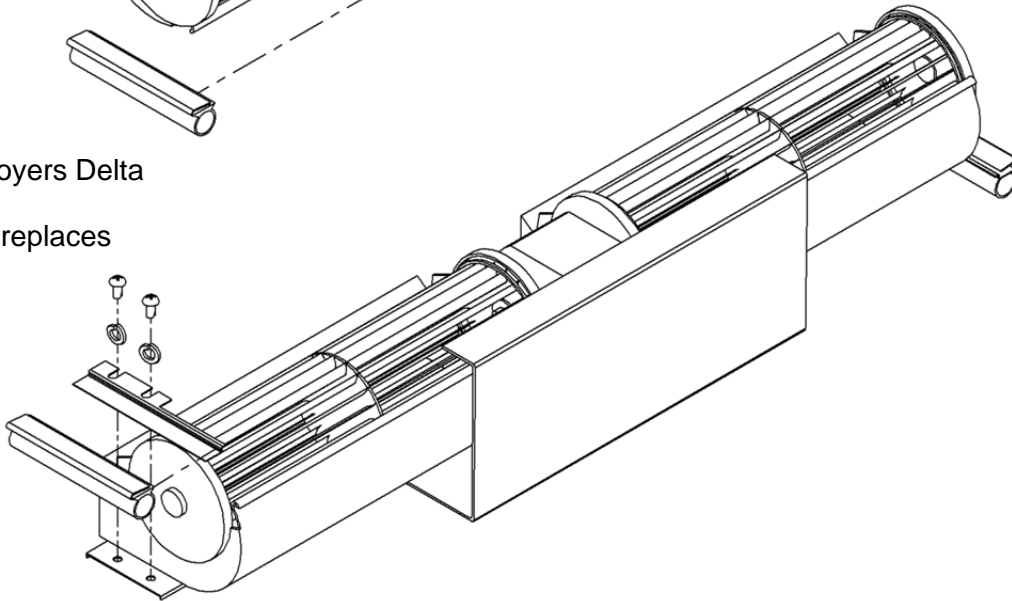
6. Branchez les bornes 5 et 6 du bloc de bornes à un circuit de 110V avec du filage de calibre 14/2. N'oubliez pas de brancher le fil de mise à la terre à la vis de mise à la terre du foyer, située juste à côté du bloc de bornes.
7. Prenez soin de placer tous les fils de façon à ce qu'ils ne touchent pas à la boîte à feu.



Tous les foyers sauf les foyers Delta
All fireplaces except Delta fireplaces



Tous les foyers Delta
All Delta fireplaces



**Figure 2 Préparation du ventilateur pour une installation dans tous les foyers Delta /
Preparation of the blower for an installation in all Delta fireplaces**

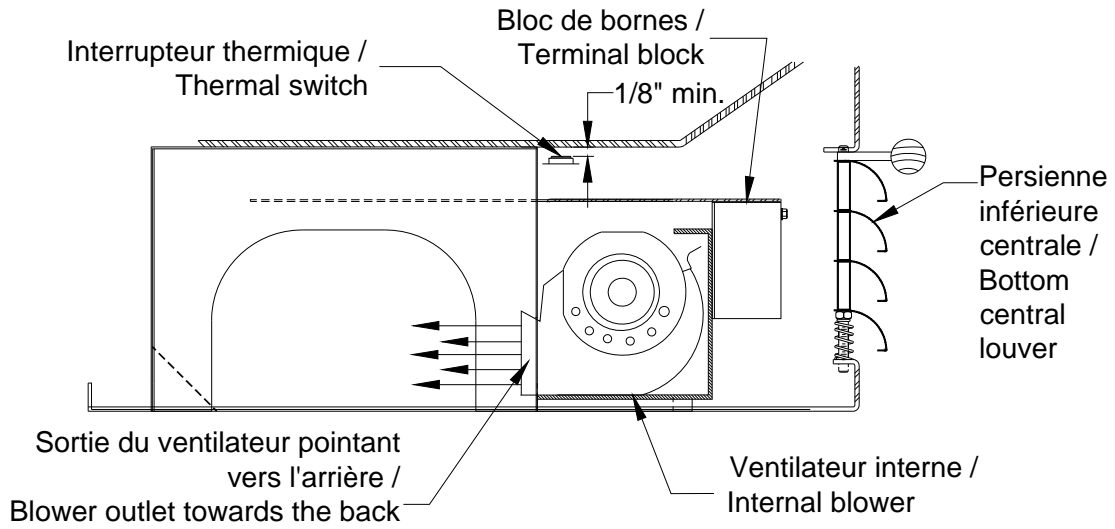


Figure 3 Installation dans tous les foyers Deltas / Installation in all Delta fireplaces

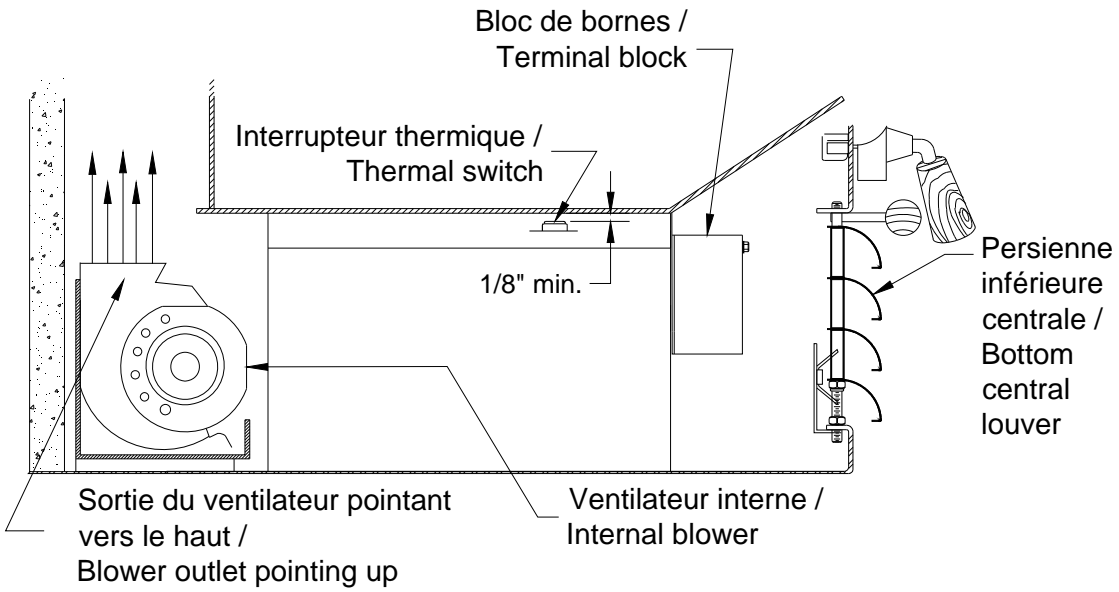
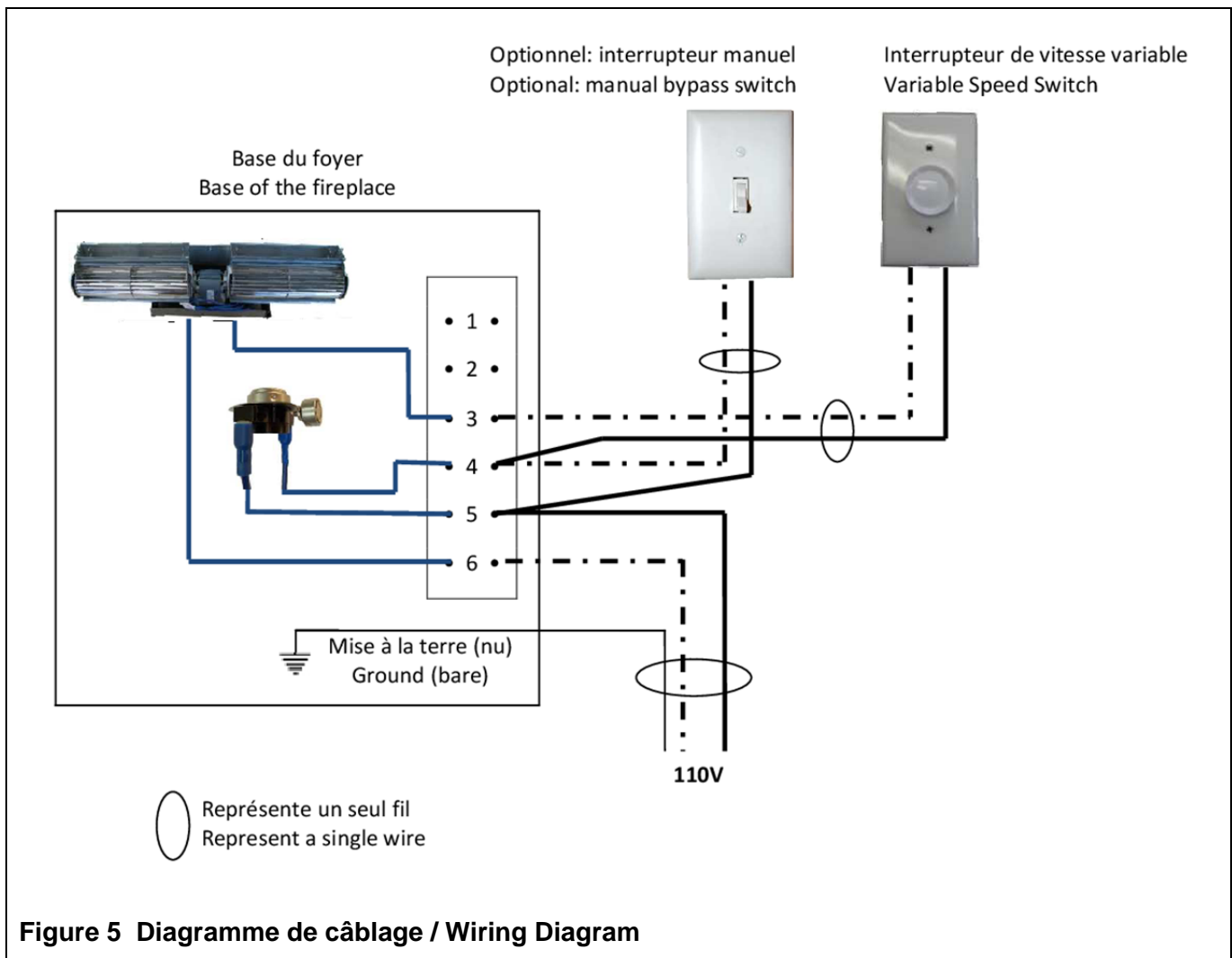


Figure 4 Installation du ventilateur dans tous les foyers sauf les foyers Delta / Installation of the blower in all fireplaces except Delta fireplaces



LISTE DE CONTRÔLE / CHECK LIST:

- 1 Assemblage du ventilateur interne / Internal Blower Assembly (FO-FDHB5N-A01)
- 1 Assemblage de l'interrupteur thermique / Thermal Switch assembly (FO-FDHC6-A02)
- 1 Interrupteur de vitesse variable / Variable Speed Switch (940001)
- 1 Sac contenant 4 connecteurs en fourchette (942006)
Bag containing 4 spade connectors
- Notice d'installation et liste de contrôle / Instructions and check list

**INITIALES
INITIALS**