



FO-FDHCZ1

Zone Heating Control

The Zone Heating Control kit will allow the distribution of heat to a maximum of 4 different rooms/zones via ducts. Each zone is controlled by a thermostat that opens or closes a motorized damper and allows the flow of heated air into the rooms. In order to use this option, a "Zone Heating Control" (FO-FDHCZ1) is required in conjunction with "Zone Definition Kits" (FO-FDHCZ2) and a "Central Heat Blower Kit" (FO-FDHB6-1) to move the heated air through the ducts (see Figure 1 on page 2).

The FO-FDHCZ1 is the Zone Heating Control kit. Only one kit is required to control 2 to 4 zones. The FO-FDHCZ2 is the Zone Definition kit. One kit is required per zone.

All wiring should be in accordance with local ordinances and the National Electric Code.

For duct installation, please refer to the installation sheet of the "Central Heat Blower Kit" (FO-FDHB6-1). All duct work must be in accordance with local ordinances and the National Building Code.

◆ **NOTE** If the intent is to use existing duct work from a central heat system, the zone definition kits are not required.

INSTALLATION OF THE THERMAL SWITCH

If the thermal switch is already installed, skip to the installation of the zone controller because only one thermal switch is required to operate the internal blower, the central heat blower or both.

- Open the bottom louver (central bottom louver on all Delta fireplaces).
- Through the bottom louver opening, attach the thermal switch to the inner right leg below the firebox. The magnet will hold the thermal switch in place. It should be spaced 1/8" from the bottom of the firebox, not in direct contact (see Figure 2 on page 4).
- Connect each wire of the thermal switch to the corresponding screw of the terminal block. Refer to Figure 3 on page 5.

If you have an ash pan in your fireplace, make sure that it is still possible to remove the ash pan once the thermal switch is installed.

INSTALLATION OF THE ZONE CONTROLLER (SEE FIGURE 3 ON PAGE 5):

1. Install the zone controller in a regular 4" square/octagonal electrical box in a convenient location. The controller is designed to mount on a blank cover with a 1/2" knockout.
2. Connect the two (2) black wires to a 110V circuit.
3. Using 2 wires (16 gauge), connect the out terminals of the zone controller to the "G" and "R" terminal on the relay controller center.

◆ **NOTE:** Make sure that all four (4) dip switches on the zone controller are in the "off" position.

INSTALLATION OF THE RELAY CONTROL CENTER (SEE FIGURE 3 ON PAGE 5):

The relay control center must be wired between the variable speed switch (part of FO-FDHB6-1 option) and the fireplace terminal block.

4. Install the relay control center in a convenient location near the zone controller in a 4" square/octagonal electrical box. Pass 2 wires (14 gauge) through the grommet of the relay control center.
5. Cap-off the black relay wire.
6. Connect the red relay wire to one (1) of the variable speed switch wires.
7. Connect the yellow relay wire and the black transformer wire of the relay control to a wire going to terminal 4 of the terminal block.
8. Connect the white transformer wire of the relay control and one (1) of the central heat blower wires to a wire going to terminal 6 of the terminal block.

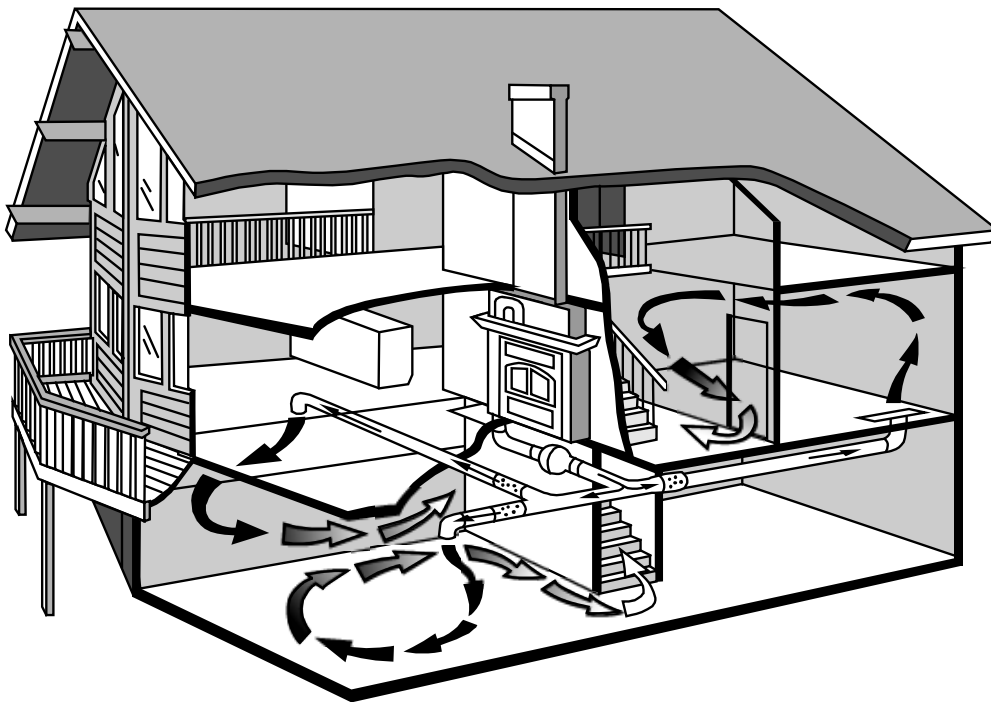


Figure 1 Chauffage central - Exemple de trois zones /
Zone heating - Example of three zones



FO-FDHCZ1

Commande de chauffage par zone

La trousse de commande par zone permet la distribution de la chaleur vers un maximum de 4 pièces ou zones à travers des conduits. Chaque zone est contrôlée par un thermostat qui ouvre ou ferme un clapet motorisé et permet ainsi la circulation de l'air chaud dans les pièces. Afin de profiter de cette possibilité, le "système de commande par zone" (FO-FDHCZ1) est requis, de même que les "trousses de définition des zones" (FO-FDHCZ2). Le "ventilateur de chauffage central" (FO-FDHB6-1) est nécessaire pour faire circuler l'air chaud dans les conduits. (Voir Figure 1 à la page 2)

Un système de commande par zone (option FO-FDHCZ1) est nécessaire pour contrôler de 2 à 4 zones. Une trousse de définition de zone (option FO-FDHCZ2) est nécessaire par zone.

Tout le câblage électrique doit être fait en accord avec la réglementation locale ainsi que le Code électrique canadien.

Pour l'installation des conduits, s.v.p. consultez la notice d'installation du "ventilateur de chauffage central" (FO-FDHB6-1). De plus, tous les conduits d'air chaud doivent être installés en accord avec la réglementation locale ainsi que le Code national du bâtiment.

♦ **NOTE:** Si l'intention est d'utiliser les conduits du système de chauffage central, les trousses de définition de zone ne sont pas nécessaires.

INSTALLATION DE L'INTERRUPTEUR THERMIQUE

Si l'interrupteur thermique est déjà installé, passez à l'installation du contrôleur de zone car un seul interrupteur thermique est nécessaire pour commander le ventilateur interne, le ventilateur de chauffage central ou les deux.

- Ouvrez la persienne inférieure (persienne inférieure centrale sur tous les foyers Delta).
- À travers la persienne inférieure, attachez l'interrupteur thermique sur l'intérieur de la patte droite sous la boîte à feu. L'aimant tiendra l'interrupteur thermique en place. Celui-ci doit être placé à 1/8" sous le fond de la boîte à feu et non en contact direct avec la boîte à feu (voir la Figure 2 à la page 4).
- Raccordez chacun des fils de l'interrupteur thermique aux vis correspondantes du bloc terminal. Référez-vous à la Figure 3 à la page 5.

Si vous avez un tiroir à cendres dans votre foyer, assurez-vous de pouvoir le retirer sans inconvénient une fois l'interrupteur thermique installé.

INSTALLATION DU CONTRÔLEUR DE ZONE (VOIR FIGURE 3, PAGE 5):

1. Installez le contrôleur de zone dans une boîte électrique ordinaire 4" carrée ou octogonale dans un endroit pratique. Le contrôleur de zone s'attache à travers un couvercle muni d'une pastille de métal poinçonné de 1/2".

2. Branchez les deux (2) fils noirs à un circuit de 110V.
 3. En utilisant deux (2) fils de calibre no. 16, branchez les terminaux "out" du contrôleur de zone avec les bornes "G" et "R" du contrôle à relais.
- ♦ **NOTE:** Assurez-vous que les quatre (4) commutateurs DIP soient bien en position "off".

INSTALLATION DU CONTRÔLE À RELAIS (VOIR FIGURE 3, PAGE 5):

Le contrôle à relais doit être branché entre l'interrupteur à vitesse variable (de la trousse FO-FDHB6-1) et le bloc de bornes du foyer.

4. Installez le contrôle à relais dans une boîte électrique ordinaire 4" carrée ou octogonale dans un endroit pratique. Passez deux (2) fils de calibre no. 14 à travers le passe fils du couvercle pour le contrôle à relais.
5. Vissez une marette sur le fils noir du relais.
6. Branchez le fils rouge du relais avec un (1) des fils de l'interrupteur à vitesse variable.
7. Branchez le fils jaune du relais et le fils noir du transformateur du contrôle à relais avec la borne 4 du bloc de borne du foyer.
8. Branchez le fils blanc du transformateur du contrôle à relais et un (1) des fils du ventilateur de chauffage central avec la borne 6 du bloc de borne du foyer.

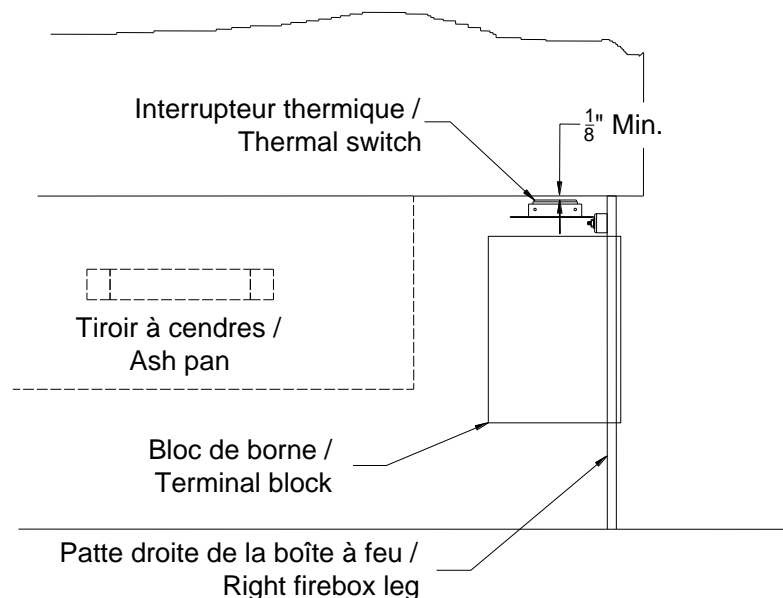
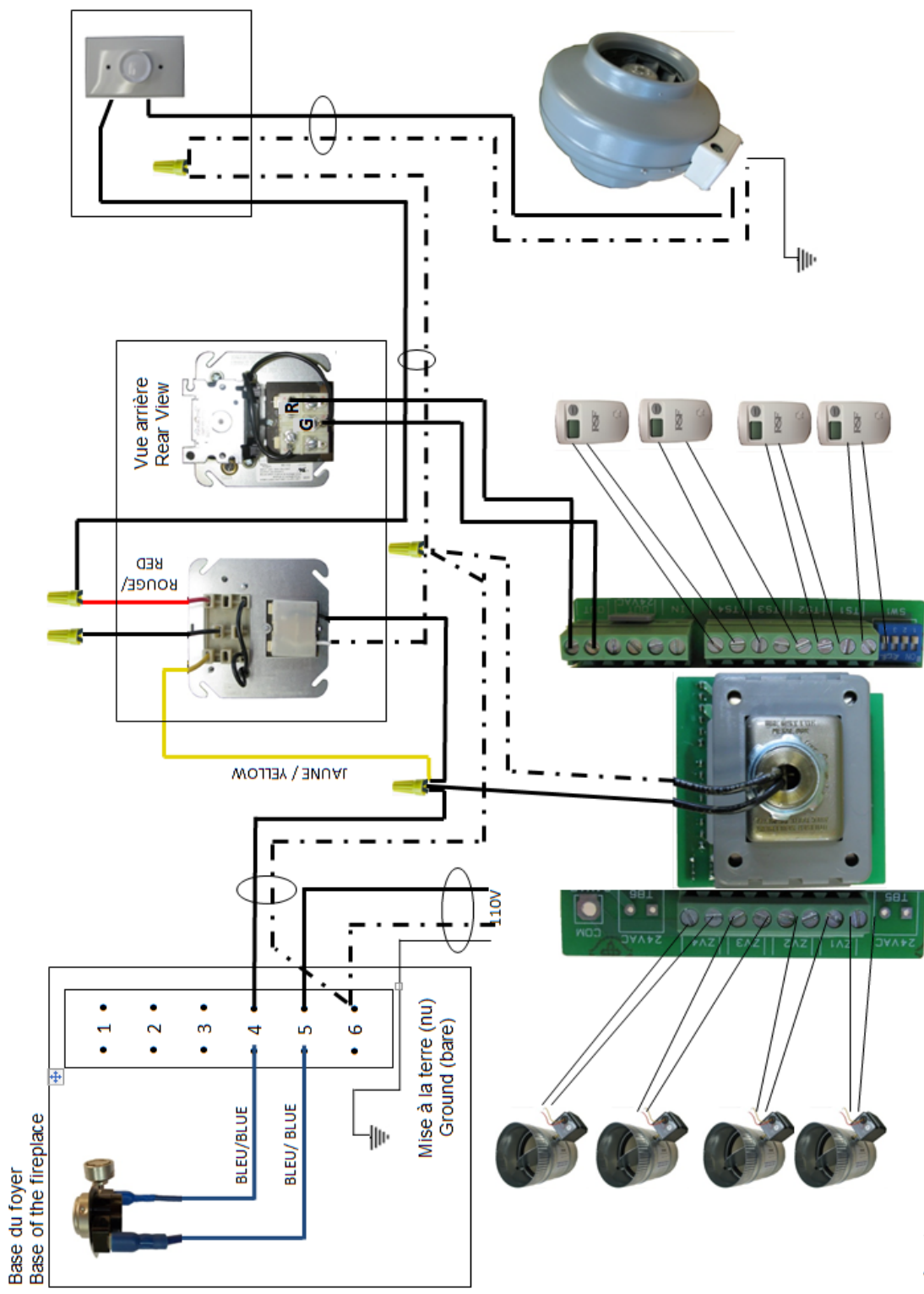


Figure 2 Positionnement de l'interrupteur thermique dans le foyer
Thermal switch location in the fireplace

Câblage du système de chauffage central (FO-FDHB6-1) avec l'option de contrôle de zone (FO-FDHCZ1 et FO-FDHCZ2)
Wiring for the Central Heat System (FO-FDHB6-1) with Zone Heating Control (FO-FDHCZ1 and FO-FDHCZ2)



○ Représente un seul fil
 ○ Represents a single Wire

Pas à l'échelle / Not to Scale

Figure 3 Diagramme de câblage / Wiring diagram

LISTE DE CONTROLE / CHECK LIST:

- 1 Contrôleur de zone / Zone Controller (944002)
- 1 Contrôleur à relais / Relay Control (1.13.HC#.1.DNP)
- 2 Boîtes électriques carrées / Square Electrical Junction Boxes (949001)
- 1 Couvercle du contrôleur à relais / Relay Control Cover (1.13.HC#.2.DNP)
- 1 Couvercle de boîte électrique / Square Electrical Box Cover (949002)
- 1 Interrupteur thermique / Thermal Switch (FO-FDHC6-A02)
- Notice d'installation et liste de contrôle / Instructions and check list

INITIALES
INITIALS