

MAGNIFIQUEMENT ÉCOLOGIQUE



**R** FOYERS  
RENAISSANCE







# Rumford 1000

Le Renaissance Rumford<sup>MC</sup> 1000 est le foyer au bois idéal. Son design breveté en fait le point central parfait pour toute pièce et vous permet de profiter du crépitement du bois et de la chaleur des flammes. Lorsque la porte vitrée est fermée, il n'y a aucune perte de chaleur par la cheminée, ce qui en fait un foyer beaucoup plus efficace qu'un foyer de maçonnerie classique.











## Rumford 1500

Le Renaissance Rumford<sup>MC</sup> 1500 est le plus grand de nos foyers brevetés. C'est le foyer parfait en matière de grandeur et de rendement, grâce à sa boîte à feu suffisamment grande pour fournir lumière et chaleur à n'importe quelle pièce.









## Uptown 600

Le foyer Uptown 600 vous offre une chaleur réconfortante avec une vue magnifique sur le feu derrière 600 po<sup>2</sup> de verre. Tout comme les foyers Rumford 1000 et 1500, l'Uptown est un **foyer qualifié EPA** sous le programme « *Voluntary Wood Burning Fireplace* ».

Le modèle Uptown vous offre le cachet d'une conception épurée, la polyvalence d'un appareil à dimensions modérées et ainsi que d'innombrables styles d'expression. Deux options de finition sont offertes soit : une bordure droite (EO-RUPST) pour la maçonnerie de brique et de pierre ou une bordure cadre (EO-RUPFT), idéale pour les tuiles et les panneaux de ciment.

- 600 po<sup>2</sup> de vue sur les flammes
- Porte guillotine intégrée et pare-étincelles
- Pierres réfractaires ultra-lisses conçues dans des moules en acier
- Porte et pare-étincelles inclinables rendant l'entretien facile
- Poignée de porte amovible
- Système de récupération de chaleur





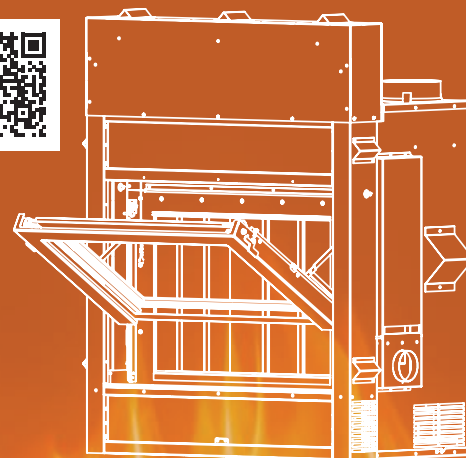




## Uptown 600 – Porte guillotine et pare-étincelles

Montés sur des rails verticaux, la porte guillotine et le pare-étincelles intégrés glissent aisément grâce à un dispositif de roulement à double contrepoids. Ce système d'inclinaison avant de la porte et du pare-étincelles fournit une fluidité de mouvement facilitant le nettoyage et l'entretien. Ensemble, les systèmes de guillotine et d'inclinaison simplifient le chargement, le fonctionnement et l'entretien de l'appareil. Il ne reste qu'à admirer en toute sécurité les flammes splendides ondoyant derrière 600 po<sup>2</sup> de verre.

Apprenez en plus à propos de la porte-guillotine et son entretien :







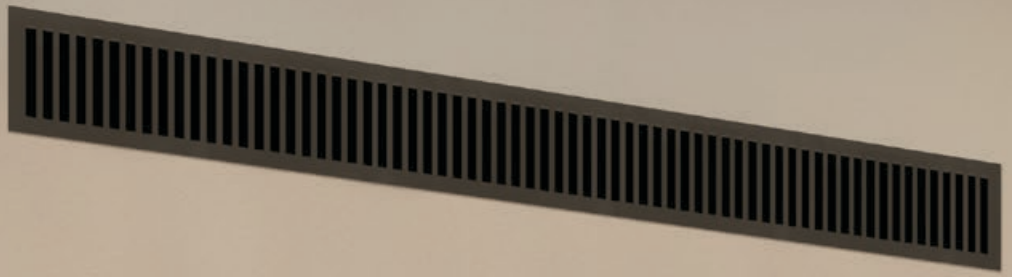




## Linéaire 50

Le feu de foyer contemporain à son meilleur. Le RL50 propose une expérience sans égale en nous offrant la vue d'un feu sur 50" de large. Comme pour tous les foyers Renaissance, la porte et le pare-étincelles s'ouvrent grâce à un élégant système à guillotine. Le foyer RL50 est doté d'un système de récupération de chaleur (SRC) qui distribue une partie de la chaleur dans la maison au moyen d'un réseau de conduits.









## Systeme de récupération de chaleur (SRC)

### Grilles pour le Linéaire 50



#### Grilles rectangulaires

Deux grilles rectangulaires 13 1/2" x 8 3/8" d'entrée d'air et deux grilles rectangulaires 13 1/2" x 6" de sortie d'air fournies avec chaque unité.

### Grilles pour l'Uptown 600



#### Rectangular Grills

Deux grilles rectangulaires 6" x 13 1/2" d'entrée d'air et deux grilles rectangulaires 6" x 9 1/2" de sortie d'air fournies avec chaque unité.

### Options:



#### Grilles carrées pour plafond de 8'

Ces deux grilles de 13" doivent être utilisées lors d'une installation dans une pièce où la hauteur du plafond est entre 8' et 9'. Elles doivent remplacer les grilles rectangulaires de sortie d'air qui sont fournies avec les foyers Linéaires.

### Grilles linéaires longues pour entrée d'air ou sortie d'air



Ces grilles (52 1/2" x 6") peuvent remplacer les grilles rectangulaires d'entrée ou de sortie d'air qui sont fournies avec le foyer Linéaire 50. Ces grilles sont conçues pour être installées sur la devanture.



# Le problème des autres systèmes de chauffage au bois



## Foyers de maçonnerie classiques

### Perte de chaleur

La circulation constante de l'air chaud d'une pièce vers le haut de la cheminée peut en fait refroidir la maison plutôt que la chauffer.

### Coûteux

Les travaux d'installation d'un foyer sont non seulement coûteux, mais l'architecture doit également être en mesure de soutenir le poids.

### Émissions élevées

Leur combustion est toujours aussi polluante qu'elle l'est depuis des siècles, produisant des émissions allant jusqu'à 60 g/h.

## Foyers à dégagement nul

### Durabilité

Des matériaux minces sont utilisés pour réduire les coûts de production.

### Cheminée refroidie à l'air

Les cheminées refroidies à l'air laissent l'air froid pénétrer l'enveloppe de la maison et sont extrêmement inefficaces.

### Émissions élevées

Pratiquement aucune amélioration en matière d'émissions, leur combustion est toujours aussi polluante que celle d'un foyer ouvert.

## Poêles au bois autonomes

### Petit feu

Même les plus grands poêles au bois ne sont dotés que d'un petit espace pour donner vue sur le feu.

### Ambiance restreinte

Sans le crépitement du feu, une bonne partie de l'ambiance créée par un feu de bois est perdue.

### Choix de styles limités

Malgré le choix de couleurs et de dimensions, tous les poêles au bois limitent les choix de design de la pièce.



# La solution au problème de chauffage au bois – Les foyers Renaissance



## Porte étanche

La porte du foyer Renaissance est étanche et maintient l'air chaud de la pièce dans la maison, là où elle doit être.

## Moins cher qu'un foyer de maçonnerie

Aucun mur de fondation n'est nécessaire pour soutenir le foyer, les appareils préfabriqués sont moins chers que les autres et s'installent facilement.

## Combustion propre

Gagnant d'un prix *Clean Air Excellence* de l'EPA des États-Unis pour des efforts remarquables et novateurs relatifs à l'amélioration de la qualité de l'air.



## Durable

Même le plus petit des modèles Renaissance est fabriqué de plus de 800 lb d'acier robuste, suffisamment léger pour n'exiger aucun mur de soutien.

## Cheminée isolée

Empêche l'air froid d'entrer dans la maison et améliore le rendement de l'appareil.

## Feu imposant

Aucun autre foyer existant ne produit un feu qui est aussi gros, lumineux et beau que le feu d'un foyer Renaissance<sup>MC</sup>.

## Crée une ambiance

Écoutez le crépitement du feu lorsque le pare-étincelles intégré est fermé.

## Liberté de design

Nos foyers sont comme une toile blanche que vous pouvez adapter à votre propre style.



Registre de cheminée (RCTD)

## Prévenir les pertes de chaleur

Que votre maison soit bien chauffée est important; prévenir les pertes de chaleur l'est tout autant.

Les foyers Renaissance sont certifiés conformes exclusivement pour utilisation avec les cheminées de modèle RIS. Les cheminées RIS sont fabriquées en acier inoxydable soudé par laser et enrobé de matelas isolant. Elles sont conçues pour résister à de multiples feux de foyer tout en empêchant l'air froid de pénétrer et en améliorant le tirage.

Notre registre de cheminée offert en option vous permet de sceller complètement le haut de celle-ci. Idéal pour les maisons passives.



# Aucun autre foyer n'est doté de cette technologie

## Matériaux à la fine pointe de la technologie



Chaque matériau a été spécifiquement choisi dans le but de créer un feu plus grand, plus lumineux, plus chaud et plus propre.

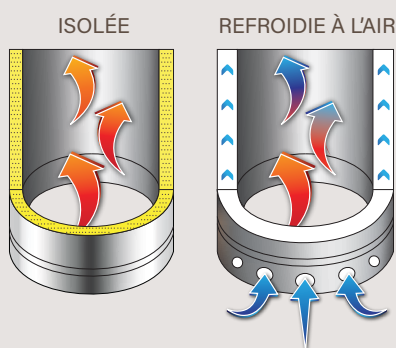
Les **revêtements de boîte à feu spécialisés** sont offerts en deux matériaux différents. Les pierres réfractaires sont offertes avec un motif à joints chevauchés et sont fabriquées pour durer toute la vie du foyer. Les panneaux de vermiculite\* sont offerts avec un motif chevronné et sont conçus pour offrir un rendement élevé. Les fissures et l'usure visible sont normales avec les panneaux de vermiculite, mais le rendement global est tout de même accru.



La **vitrocéramique** transmet plus de chaleur que le verre trempé et peut soutenir des changements drastiques de température. Elle dégage également une riche teinte brune, contrairement à la teinte verdâtre du verre trempé.

La **couverture isolante** est la solution ultime en matière de protection et d'efficacité. Les foyers sont enveloppés dans des couches d'isolant et sont ainsi plus sécuritaires. L'efficacité est également accrue par la prévention de la perte de chaleur.

## Cheminée : le moteur du foyer



La plupart des foyers sont dotés de cheminées refroidies à l'air, qui utilisent la circulation de l'air froid pour refroidir la gaine intérieure. Comme ces cheminées maintiennent la conduite froide, il est difficile d'établir un tirage d'air et le crésote se forme plus rapidement par temps froid.

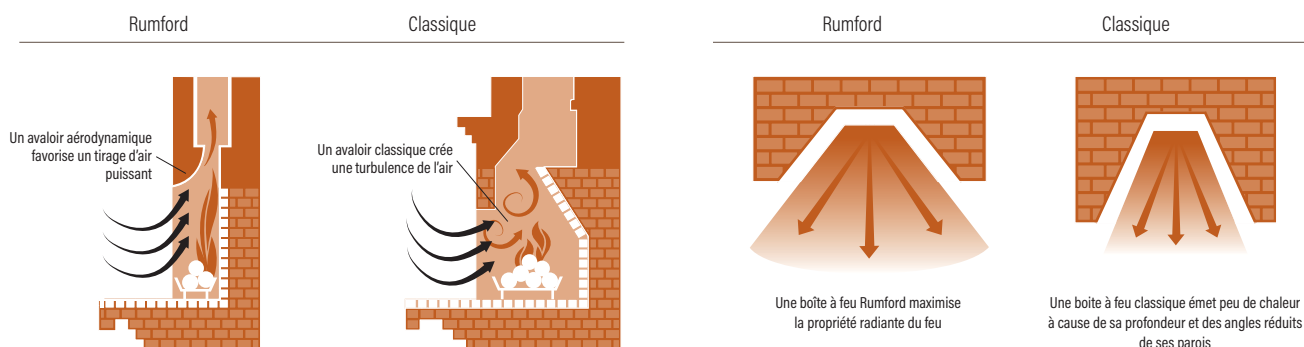
Les foyers Renaissance sont homologués pour être utilisés avec les cheminées Modèle RIS. Ce sont des cheminées isolées robustes, fabriquées avec une isolation haute température et de l'acier inoxydable de qualité supérieure. Elles se réchauffent plus rapidement, procurent un meilleur tirage d'air et accumulent moins de crésote que les cheminées refroidies à l'air.



# Aucun autre foyer n'offre pareille combustion

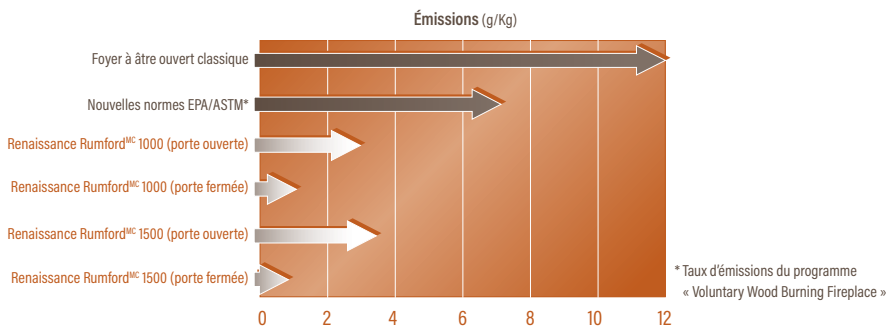
## L'avantage du foyer Rumford\*

Il est bien connu que la forme du Rumford est la plus efficace de toutes les conceptions de boîte à feu. Nous avons porté ce concept renommé au niveau supérieur en le combinant avec des matériaux haute technologie et des techniques de fabrication modernes. Le produit fini crée des feux à couper le souffle et contribue à une planète plus verte.



## Respectueux de l'environnement

Le foyer Renaissance Rumford<sup>MC</sup> 1000 a été le premier foyer (et le seul) à remporter un prix de l'agence américaine de protection de l'environnement (EPA). Le prix *Clean Air Excellence* reconnaît uniquement les produits et les entreprises qui soutiennent des efforts remarquables et novateurs pour améliorer la qualité de l'air.



\* S'applique aux modèles Rumford 1000 et Rumford 1500 seulement.



# Porte-guillotine et pare-étincelles

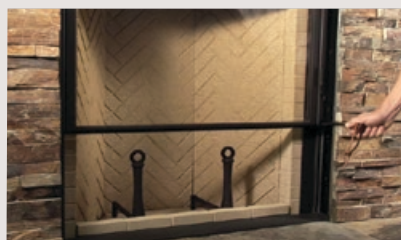
Les portes et les pare-étincelles Renaissance se déplacent verticalement et se dissimulent dans la façade au-dessus du foyer. Il offre ainsi une vue dégagée sur le feu, qui est exempte de toute pièce mécanique.

Une quincaillerie de qualité supérieure, un travail d'ingénierie méticuleux et une fabrication au laser de précision vous permettent de choisir votre façon idéale d'utiliser le foyer.

Lorsque la porte est fermée, l'air extérieur est utilisé pour la combustion. Ceci empêche la perte de chaleur et maintient l'efficacité de la maison. C'est également la façon la plus sécuritaire de profiter du feu. La porte s'ouvre aussi par le côté pour faciliter le nettoyage.



INSÉRER LA POIGNÉE



BAISSER POUR FERMER

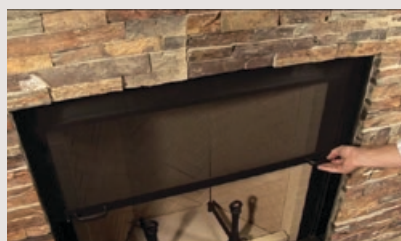


COMBUSTION SANS RISQUE  
ET SANS PERTE DE CHALEUR

Si vous aimez entendre le crépitement du feu, fermez simplement le pare-étincelles encastré. Le pare-étincelles n'obstrue pas la vue du feu, mais empêche les tisons de sortir du foyer. Lorsque le pare-étincelles et la porte sont fermés en même temps, le pare-étincelles agit comme une barrière de sécurité pour les enfants et les animaux domestiques.



TENIR LES POIGNÉES  
DU PARE-ÉTINCELLES



BAISSER LE PARE-ÉTINCELLES



PROFITEZ DU CRÉPITEMENT DU FEU

 **VIDÉO!** Voyez la porte-guillotine et le pare-étincelles en action : [Foyersrenaissance.com/LaPorteRumford](https://foyersrenaissance.com/LaPorteRumford)



# Fonctionnement

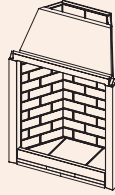
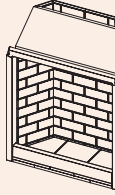
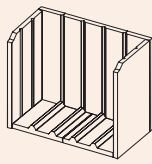
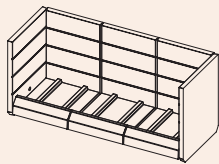
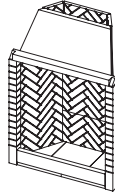
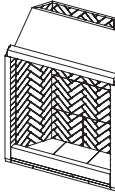
- 1 Proportions de la boîte à feu Rumford classique : la boîte à feu la plus efficace\*
- 2 Porte-guillotine et pare-étincelles
- 3 L'avaloir aérodynamique Rumford offre un rendement supérieur.\*
- 4 La couverture isolante est la solution ultime en matière de protection et d'efficacité.
- 5 Les panneaux réfractaires spéciaux produisent des feux plus chauds et de plus faibles émissions.





	Rumford 1000B	Rumford 1500B	Uptown 600	Linéaire 50
Dimensions externes	51" L X 80 1/4" H X 28 1/4" P	59 1/8" L X 87 3/4" H X 32 1/2" P sur un plancher combustible H = 93"	44 3/4" L x 56 5/8" H x 28 1/4" P	70 3/8" L X 66 3/8" H X 28 3/4" P
Poids à l'expédition	720 lb	1 085 lb	705 lb	1 130 lb
Dimensions de la caisse d'expédition	56" L X 78 3/4" H X 31 1/4" P	66 1/2" L X 81 3/4" H X 36 1/4" P	51" L x 63 1/2" H x 32" P	70 1/4" L X 69 1/2" H X 32 1/2" P
Porte	Système de guillotine à contrepois		Guillotine - Rail à glissière	Système de guillotine à contrepois
Pare-étincelles	Système de guillotine à contrepois		Guillotine - Rail à glissière	Système de guillotine à contrepois
Dimensions de l'ouverture de la porte	34" L x 37" H	42 3/4" L x 42" H	36 7/8" L x 26 1/8" H	50 7/16" L x 19 7/8" H
Dimensions de la vitre	29 1/2" L x 31 1/2" H	37 1/4" L x 36 1/2" H	28 1/2" L x 20 3/8" H	45 7/8" L x 15 3/8" H
Dimensions de la boîte à feu	27 1/2" L avant x 13 1/2" L arrière 12 3/4" de profond	35 1/2" L avant x 21 3/4" L arrière 13" de profond	28 1/2" L x 13" P	44 1/2" L x 14" P
Cheminée	10" RIS	12" RIS	8" EXCEL (uniquement)	10" RIS
Hauteur minimale de la cheminée	12' (plus avec des coudes)	12' (plus avec des coudes)	12'	12' (plus avec des coudes)
Option de cheminée en maçonnerie	S.O.	S.O.	F0-FDM8	S.O.
Couleur de la peinture de retouche	Noir métallique Stove Bright			
Charge de combustible maximale	3 à 4 bûches moyennes	4 bûches moyennes	3 à 4 bûches moyennes	4 à 5 bûches moyennes
Longueur maximale des bûches	20"	22"	24"	24"
Provision de bûche à gaz <sup>1</sup>	Oui (max. 70 000 BTU)	Oui (max. 100 000 BTU)	Oui (max. 50 000 BTU)	Oui (max. 70 000 BTU)
SRC (Système de récupération de chaleur)	S.O.	S.O.	Inclus avec le foyer : deux conduits de sortie d'air de 8" de diamètre - 5' de long	Inclus avec le foyer : deux conduits de sortie d'air de 10" de diamètre - 5' de long
Grilles SRC	S.O.	S.O.	Voir page 13 pour des détails.	Voir page 13 pour des détails.

## Options

Bordure pour finition	Bordure droite (inclus avec le foyer)	Bordure droite (inclus avec le foyer)	Bordure droite = EO-RUPST Bordure cadre = EO-RUPFT	Bordure droite (inclus avec le foyer)
Prolongement pour SRC	S.O.	S.O.	F0-DUCT5 = prolongement de conduit de sortie d'air de 5'	EO-DUCT = prolongement de conduit de sortie d'air de 5'
Grilles SRC	S.O. S.O. S.O.	S.O. S.O. S.O.	S.O. S.O. S.O.	EO-LLG-IN (Grilles linéaires longues pour entrée d'air) : 52 1/2" x 6" EO-LLG-OUT (Grilles linéaires longues pour sortie d'air) : 52 1/2" x 6" EO-SG (Grilles carrées pour plafond de 8') : 13" x 13"
Nécessaire d'air extérieur	F0-INT	F0-INT	F0-INT	F0-INT
Pierres réfractaires  Pierres réfractaires résistantes à haute température renforcées avec des goupilles en acier inoxydable			 Inclus avec le foyer	 Inclus avec le foyer
Panneaux de vermiculite  Panneaux à haut rendement. Probabilité accrue de fissures et d'usure.			Non offert	Non offert

## Dégagement aux matériaux combustibles

Arrière	0"	0"	0"	0"
Côtés	0"	0"	0"	0"
Plancher	0"	0"	0"	0"
Exigences relatives à l'âtre	45" L x 24" P Valeur R 0,54	67" L x 24" P Valeur R 2,2	45" L x 18" P Protection contre les tisons seulement	74 1/2" L x 20" P Protection contre les tisons seulement

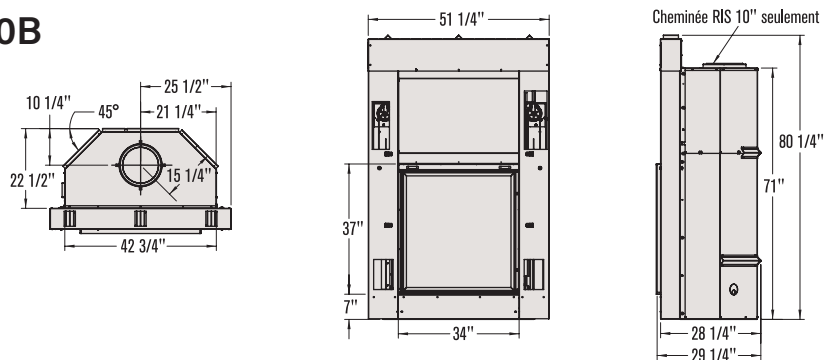
## Homologation

Sécurité	ULC S-610 / UL127			
Brevets	N° de brevet américain 8 479 723 En attente du brevet canadien	N° de brevet américain 8 479 723 En attente du brevet canadien		
Émissions	Ce modèle se qualifie au niveau d'émissions de la phase 2 pour le programme d'EPA Voluntary Fireplace des États-Unis. Défini comme un foyer par les normes sur les émissions de particules 2015. Porte ouverte 3,0 g/kg Porte fermée 1,0 g/kg	Ce modèle se qualifie au niveau d'émissions de la phase 2 pour le programme d'EPA Voluntary Fireplace des États-Unis. Défini comme un foyer par les normes sur les émissions de particules 2015. Porte ouverte 3,4 g/kg Porte fermée 0,68 g/kg	Ce modèle se qualifie au niveau d'émissions de la phase 2 pour le programme d'EPA Voluntary Fireplace des États-Unis. Défini comme un foyer par les normes sur les émissions de particules 2015. Porte ouverte 4,8 g/kg Porte fermée S.O.	Défini comme un foyer par les normes sur les émissions de particules 2015.

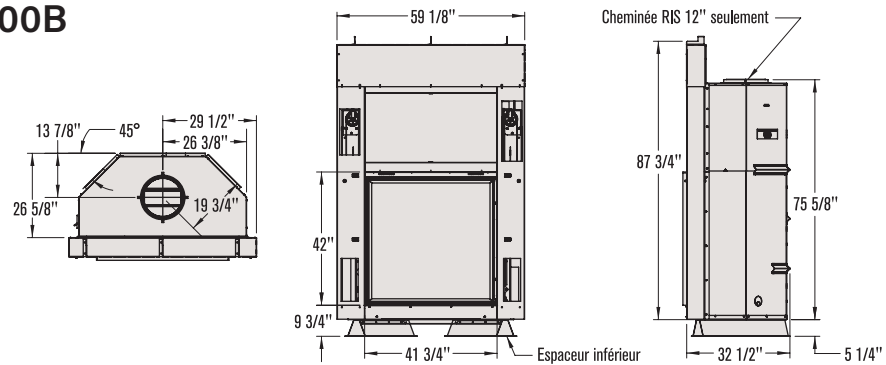


# Spécifications des foyers

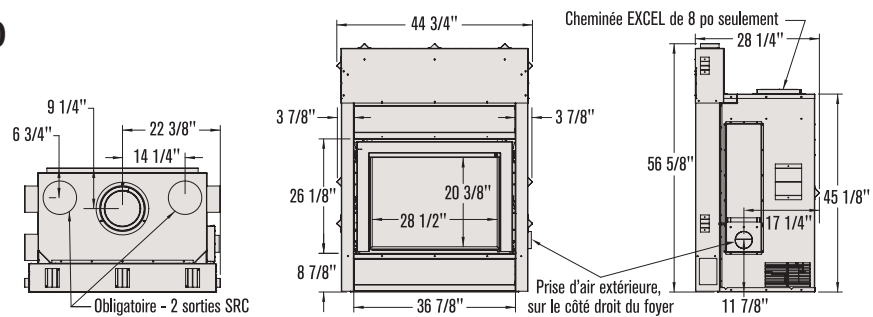
## ▼ Rumford 1000B



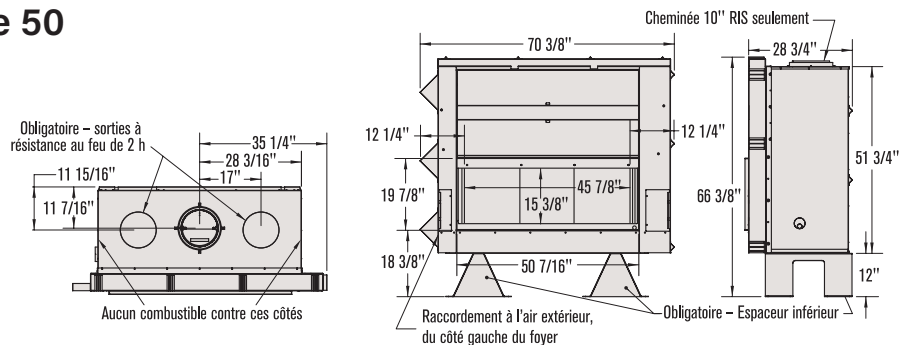
## ▼ Rumford 1500B



## ▼ Uptown 600



## ▼ Linéaire 50













# Tous les foyers Renaissance<sup>MC</sup> sont assortis d'une garantie limitée de 30 ans

Foyers Renaissance<sup>MC</sup> est une filiale de la  
**Compagnie de cheminées industrielles**

400, boul. J.F. Kennedy, Saint-Jérôme  
(Québec) Canada J7Y 4B7

Téléphone : 450 565-6336  
Télécopieur : 450 565-6519

Pour plus de renseignements, visitez notre site Web  
[www.foyersrenaissance.com](http://www.foyersrenaissance.com)



RR-CAT-F\_2024\_01



MAGNIFIQUEMENT ÉCOLOGIQUE