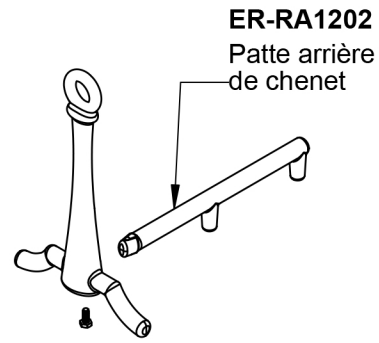
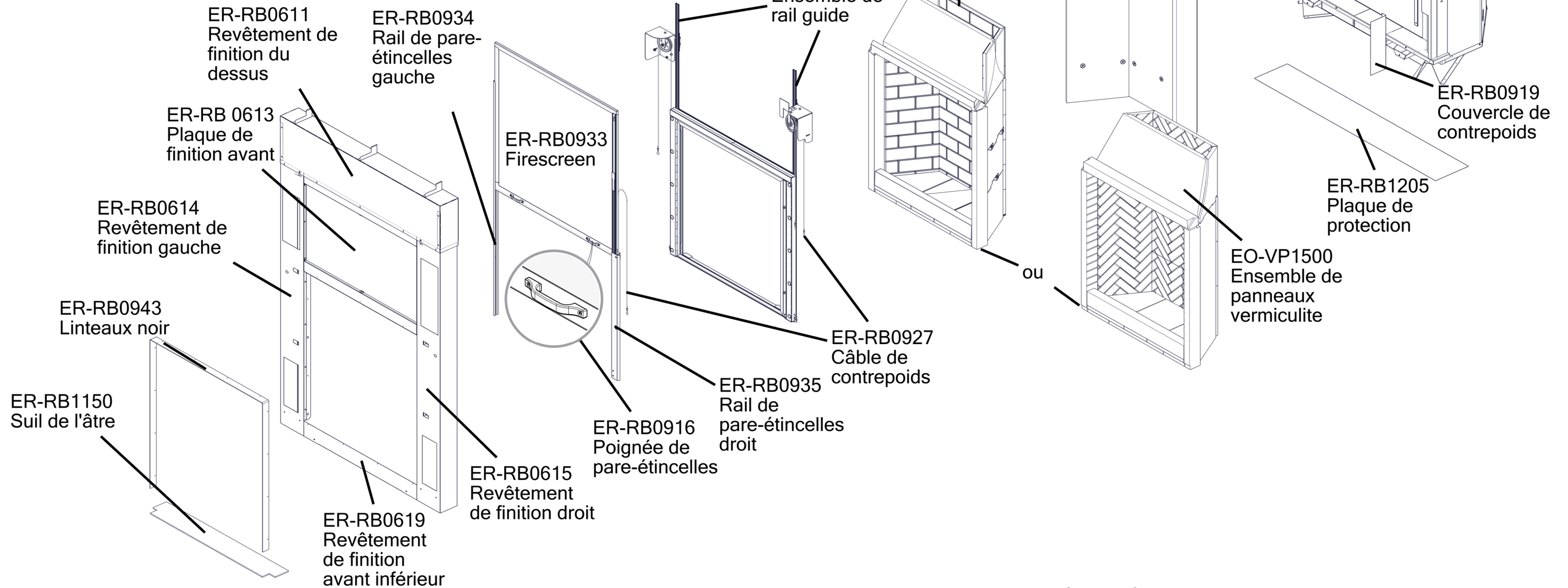
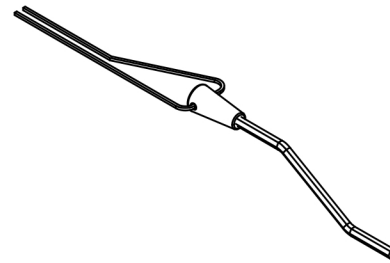


ER-RA1201
Chenet (2)



ER-RA1202
Patte arrière
de chenet

ER-RA0923
Poignée amovible de la porte guillotine



Ces modifications débutent à compter du numéro de série RB01046.

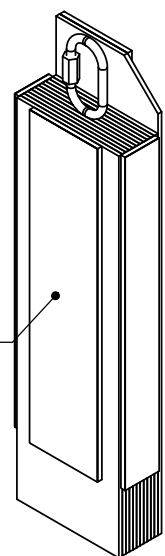


RUMFORD 1500B



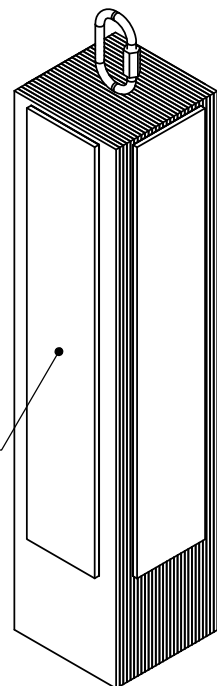
DATE	REV.
2017-10-06	01

ER-RB0938
Contrepoids
pare-étincelles



ER-RB0903
Feutre pour
contrepoids (4x)

ER-RB0901
Contrepoids porte

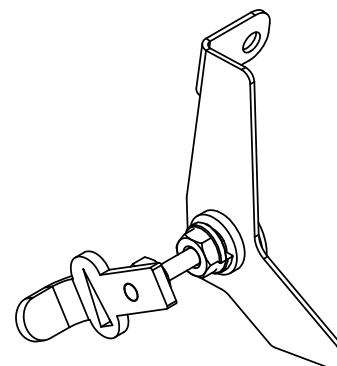


ER-RB0903
Feutre pour
contrepoids (4x)

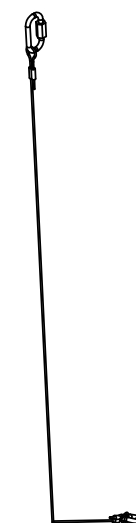
ER-RB0927
Câble de contrepoids



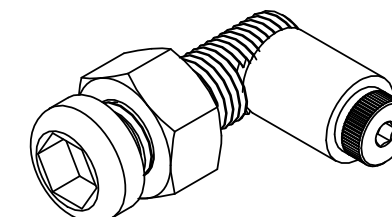
ER-RA0501
Contrôle d'air extérieur



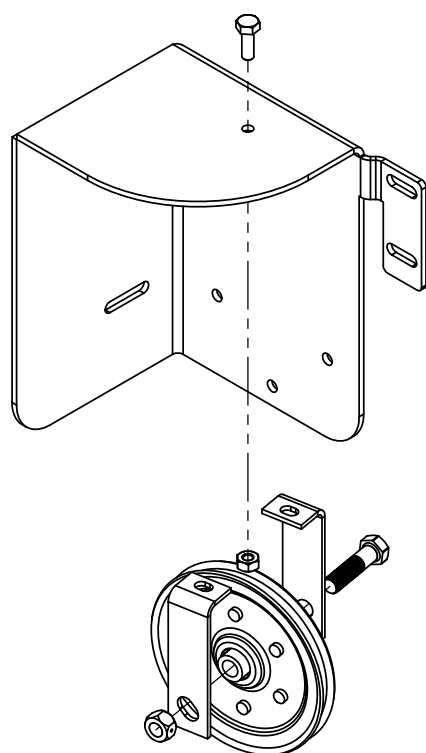
ER-RA0502
Câble pour contrôle d'air
extérieur



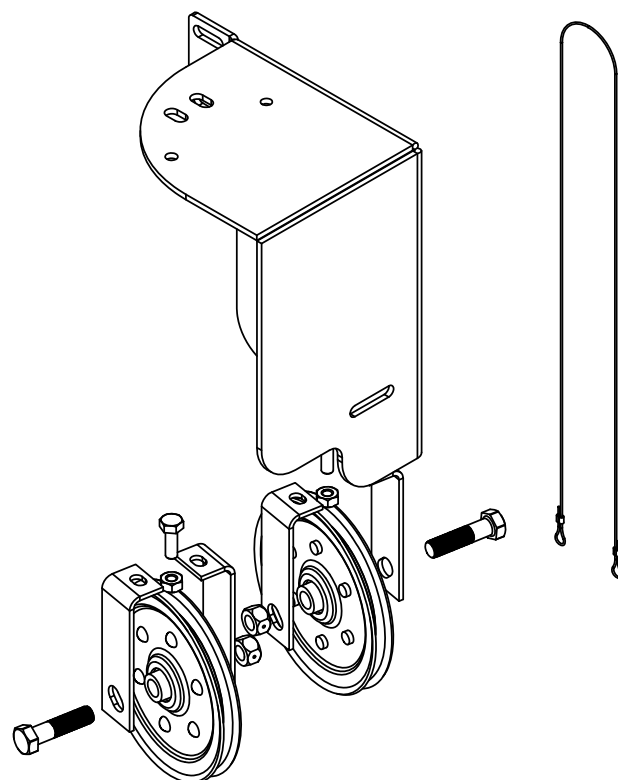
ER-RA0928
Loquet de porte vitrée



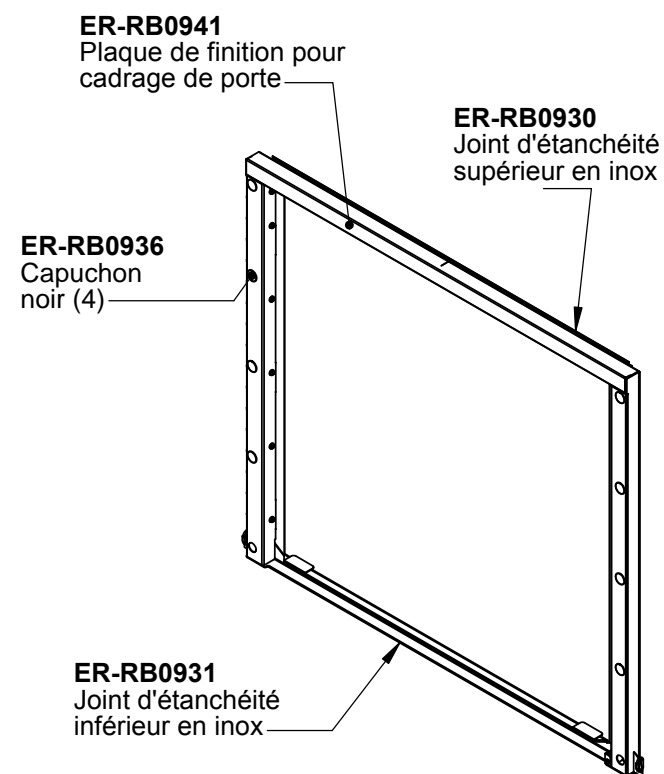
ER-RB0921
Ensemble support de poulie gauche



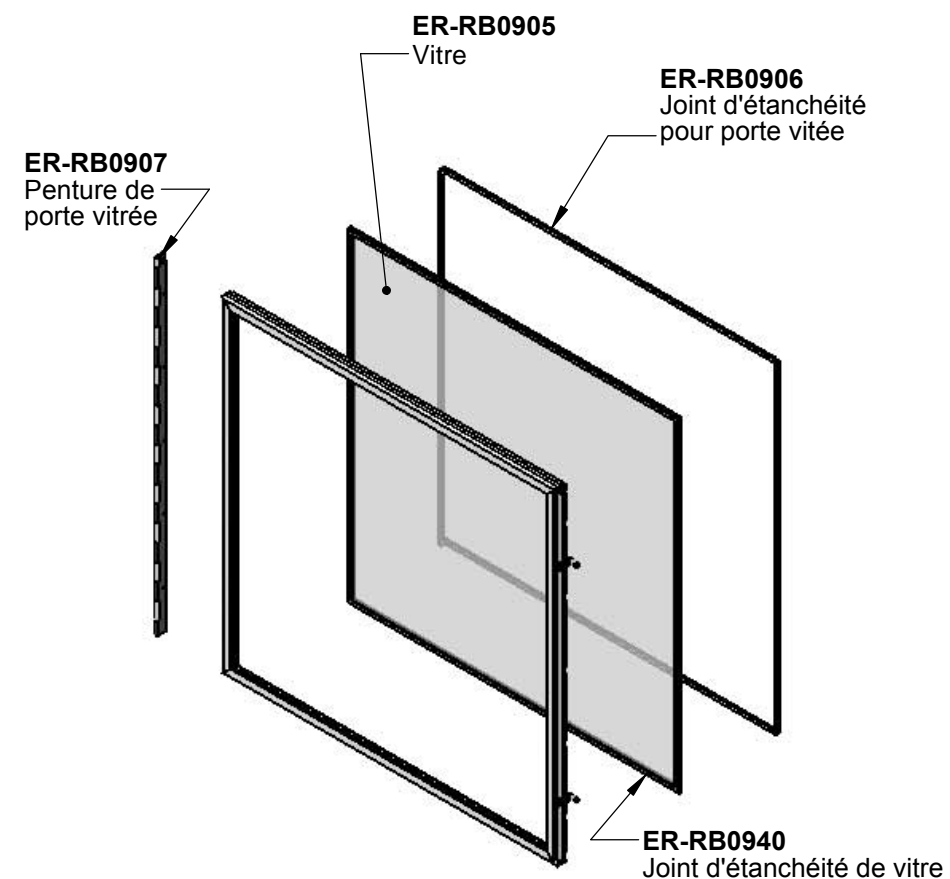
ER-RB0942
Ensemble support de poulies droit



ER-RB0932
Cadre de la porte guillotine

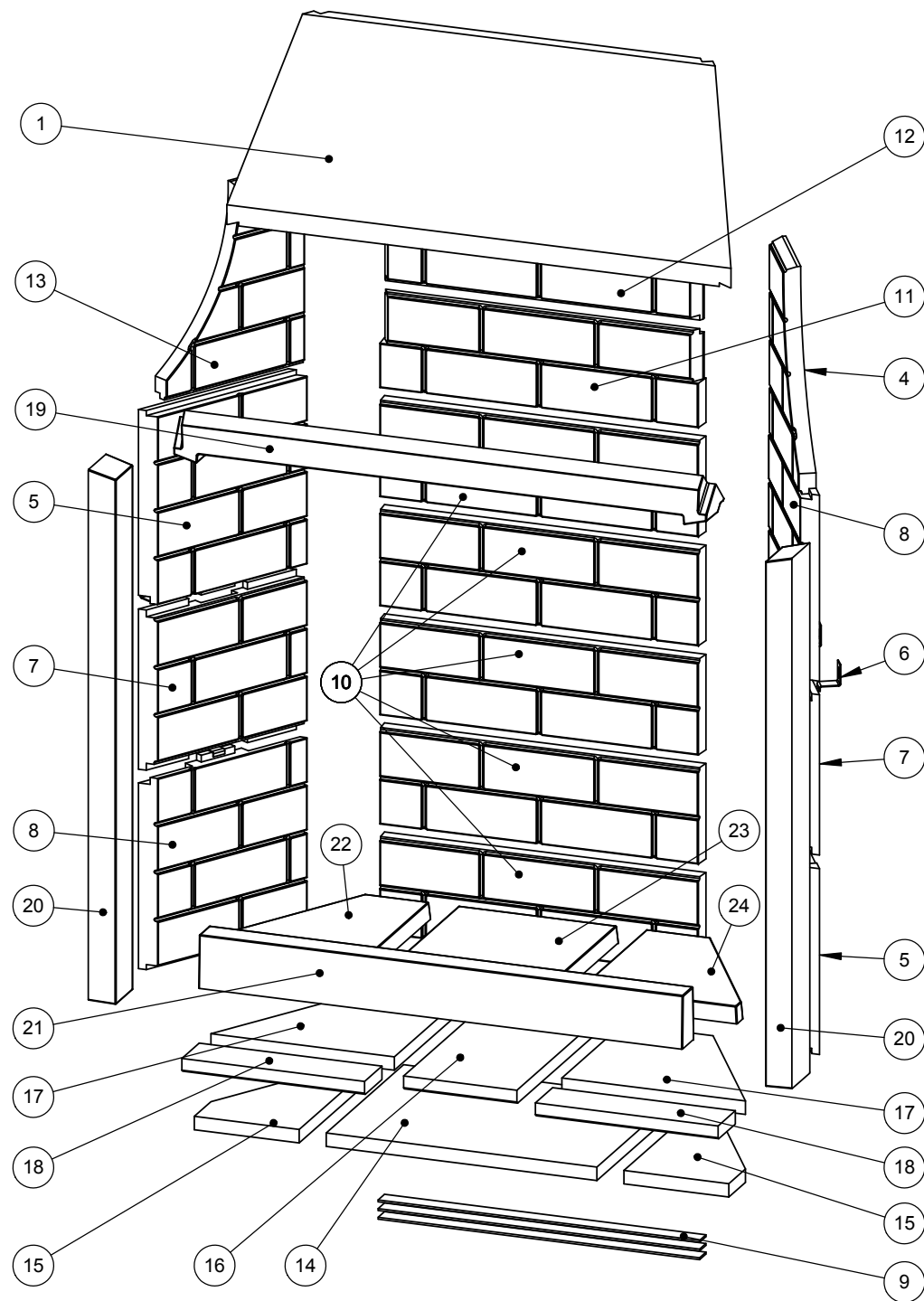


ER-RB0929
Porte vitrée assemblée



#	Code	Qté
1	ER-RB1109	1
4	ER-RB1131	1
5	ER-RB1132	2
6	ER-RB1133	6
7	ER-RB1134	2
8	ER-RB1135	2
9	ER-RB1136	3
10	ER-RB1137	5
11	ER-RB1138	1
12	ER-RB1139	1
13	ER-RB1140	1
14	ER-RB1117	1
15	ER-RB1118	2
16	ER-RB1116	1
17	ER-RB1114	2
18	ER-RB1115	2
19	ER-RB1141	1
20	ER-RB1142	2
21	ER-RB1143	1
22	ER-RB1144	1
23	ER-RB1145	1
24	ER-RB1146	1

EO-RB1500
Ensemble de pierres réfractaires (Ciment)



#	Code	Qté
1	ER-RB1109	1
3	ER-RA1151	2
4	ER-RB1148	1
5	ER-RB1126	1
6	ER-RB1127	1
7	ER-RB1120	1
8	ER-RA1150	6
9	ER-RB1119	1
10	ER-RB1121	1
11	ER-RB1122	1
12	ER-RB1123	1
13	ER-RB1124	1
14	ER-RB1125	1
15	ER-RB1117	1
16	ER-RB1118	2
17	ER-RB1116	1
18	ER-RB1114	2
19	ER-RB1115	2
20	ER-RB1103	1
21	ER-RB1107	1
22	ER-RB1108	1
23	ER-RB1102	1
24	ER-RB1129	2
25	ER-RB1128	1

EO-VP1500
Ensemble de pierres réfractaires (Vermiculite)

