



RENAISSANCE RUMFORD^{MC} 1500

MANUEL D'INSTALLATION

Nous recommandons fortement que nos produits soient installés et entretenus par des professionnels certifiés par l'**Association des professionnels du chauffage au Québec** et par **Wood Energy Technology Transfer Inc.** dans le reste du Canada.



Conservez ces directives pour référence future.

NOTE POUR L'INSTALLATEUR

Cher installateur,

Le Renaissance RUMFORD^{MC} 1500 fait partie de la famille de Foyers Renaissance^{MC} haut de gamme à faibles émissions. Procurant une magnifique vue du feu d'une superficie d'environ 1500 pouces carrés, ce modèle est le plus gros des foyers que nous offrons. Il allie la technologie avec l'élégance et vous procure une magnifique vue du feu sans compromettre la qualité de l'environnement.

Nous avons conçu le Renaissance RUMFORD^{MC} 1500 pour qu'il soit facile à installer, à utiliser et à entretenir. Ce manuel contient toute l'information nécessaire à la planification, la préparation et l'installation du foyer et de sa cheminée. Il est impératif que vous étudiez le présent manuel avant de commencer l'installation afin de vous assurer de bien comprendre et respecter toutes les exigences. Pour les consignes d'utilisation et d'entretien, référez-vous au manuel du propriétaire aussi fourni avec le foyer.

Assurez-vous de présenter les deux manuels au propriétaire ou de les laisser à un endroit visible.

La sécurité et la protection des personnes est la priorité de notre équipe. Nous sommes fiers de la qualité de notre travail. Nous vous invitons à nous faire part de vos commentaires et suggestions concernant l'installation du Renaissance RUMFORD 1500. Vous pouvez nous rejoindre par téléphone ou par courriel.

Veillez agréer l'expression de nos sentiments distingués,

L'équipe de Foyers Renaissance^{MC}



Compagnie de cheminées industrielles inc.
400, boul. J.F. Kennedy, Saint-Jérôme
Québec, Canada, J7Y 4B7
Téléphone : (450) 565-6336
email:technical@icc-rsf.com
www.icc-rsf.com

TABLE DES MATIÈRES

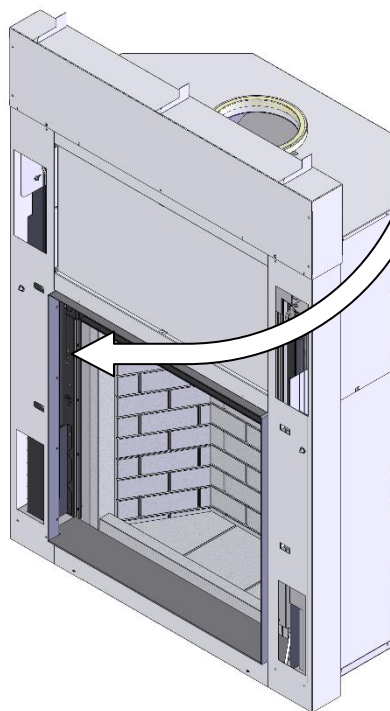
ÉTIQUETTE D'HOMOLOGATION DU RENAISSANCE RUMFORD^{MC} 1500	4
PRÉCAUTIONS IMPORTANTES RELATIVES À LA SÉCURITÉ DE L'INSTALLATION	5
OUI! À FAIRE	5
NON! À NE PAS FAIRE	5
MATÉRIAUX COMBUSTIBLES VERSUS MATÉRIAUX INCOMBUSTIBLES	5
PLANIFICATION DE L'INSTALLATION	6
RECOMMANDATIONS	6
CHOISIR UN EMPLACEMENT ET RESTRICTIONS	6
APERÇU DE L'INSTALLATION	7
CARACTÉRISTIQUES TECHNIQUES GÉNÉRALES	8
SPÉCIFICATIONS DU FOYER	9
APERÇU DE L'OSSATURE	10
APERÇU DE LA CHEMINÉE	11
INSTALLATION DU FOYER	12
INCLUS AVEC LE RENAISSANCE RUMFORD^{MC} 1500	12
DÉPLACER LE RUMFORD 1500	14
ACTIVER LE SYSTÈME À GUILLOTINE	15
Installation des contrepoids	15
Pare-Étincelles	17
Déverrouillage de la porte vitrée	17
Installation du revêtement de finition	17
INSTALLATIONS OBLIGATOIRES	18
OBLIGATOIRE – ESPACEUR INFÉRIEUR ET PLAQUE DE PROTECTION CONTRE LES ÉTINCELLES	18
Sur un plancher incombustible	18
Sur un plancher combustible	18
OBLIGATOIRE - HABILLAGE DE LA BOÎTE À FEU (UN CHOIX EST REQUIS)	20
OBLIGATOIRE - FIXATION DU FOYER ET LES SUPPORTS DE STABILITÉ	20
DÉGAGEMENTS OBLIGATOIRES	22
DÉGAGEMENTS DU FOYER	22
DÉGAGEMENT DU PLAFOND	22
EXIGENCES DU PROLONGEMENT DE L'ÂTRE	24
CONDUIT D'AIR EXTÉRIEUR	27
CHEMINÉE	28
EXIGENCES DU SYSTÈME DE CHEMINÉE	28
DÉVOIEMENT DE LA CHEMINÉE	29
DÉVOIEMENT À TRAVERS UN MUR	29
ENCLOS DE CHEMINÉE EXTÉRIEUR	30
INSTALLATION DE LA CHEMINÉE	31
FINITION	34
INSTALLATION DES LINTEAUX DE FINITION	34
FAÇADE DU FOYER	34
REVÊTEMENT DE LA FAÇADE DU FOYER	34
MANTEAU DE CHEMINÉE	35
OBLIGATOIRE - INSTALLATION DE L'HABILLAGE DE LA BOÎTE À FEU	36
RENSEIGNEMENTS CONCERNANT L'HABILLAGE DE LA BOÎTE À FEU EN VERMICULITE	36
NETTOYAGE DE LA VITRE	37
PIÈCES DE REMPLACEMENT	37
GARANTIE LIMITÉE DE 30 ANS	38

ÉTIQUETTE D'HOMOLOGATION DU RENAISSANCE RUMFORD^{MC} 1500

L'étiquette d'homologation a été placée sur le conduit du contrepois gauche. Pour consulter l'étiquette, ouvrez complètement le pare-étincelles et la porte vitrée à guillotine. Avec une lampe de poche, regardez à gauche dans la baie du système à guillotine.

L'étiquette est fixée de façon permanente et ne devrait jamais être retirée.

 <p>FIREPLACE: FIRE CHAMBER FOR USE WITH ICC CERTIFIED MODEL RESIDENTIAL TYPE AND BUILDING HEATING APPLIANCE CHIMNEY.</p> <p>NUMBER:</p> <p>SAFETY US-CA SÉCURITÉ US-CA MH61405</p> <p>SERIAL NO. / NO DE SÉRIE</p> <p>DATE MANUFACTURED / DATE DE FABRICATION</p> <p>MADE IN CANADA BY / FABRIQUÉ AU CANADA PAR ICC, 400 J.F. KENNEDY, ST-JEROME, QC, CANADA, J7Y 4B7</p>	<p>RENAISSANCE RUMFORD 1500 FOYER PRÉFABRIQUÉ HOMOLOGUÉ</p> <p>PIÈCES REQUISES POUR L'INSTALLATION:</p> <ul style="list-style-type: none"> ♦ TUYAU FLEXIBLE DE 4" OU 5" (102 OU 127 MM) DIA. ET PRISE D'ENTRÉE D'AIR. ♦ UTILISER UNE CHEMINÉE RIS 12" (305 MM) DE DIAMÈTRE D'100 ET SES COMPOSANTS HOMOLOGUÉS SELON LES INSTRUCTIONS D'INSTALLATION. ♦ VOIR LES INSTRUCTIONS D'INSTALLATION DU FABRICANT POUR LES COMPOSANTS OPTIONNELS. ♦ INSTALLER ET UTILISER SELON LES INSTRUCTIONS D'INSTALLATION ET DE FONCTIONNEMENT DU FABRICANT. ♦ NE PAS OBSTRUER L'ENTRÉE D'AIR DE COMBUSTION. ♦ D'AUTRES APPAREILS DE CHAUFFAGE À COMBUSTIBLE RISQUERAIENT DE MANQUER D'AIR DE COMBUSTION, DE VENTILATION ET DE DILUTION SI LE FOYER FONCTIONNE SANS ENTRÉE D'AIR EXTÉRIEUR. ♦ NE PAS UTILISER D'ENCASTRABLE OU AUTRES PRODUITS NON SPÉCIFIÉS POUR UTILISATION AVEC CE PRODUIT. ♦ FAIRE FONCTIONNER LE FOYER AVEC LA PORTE FERMÉE OU AVEC LE PARE-ÉTINCELLES FERMÉ. ♦ LES MATÉRIELLES COMBUSTIBLES AUTRES QUE LE MANTEAU DE CHEMINÉE (TABLETTE ET/OU COLONNES) NE SONT PAS PERMIS SUR LA FAÇADE DE L'APPAREIL. ♦ UN PLANCHER COMBUSTIBLE DOIT ÊTRE PROTÉGÉ SELON LES SPÉCIFICATIONS DU LIVRET D'INSTRUCTIONS. ♦ LES BÔCHES AU GAZ DOIVENT ÊTRE CERTIFIÉES POUR L'APPLICATION. LORSQU'IL EST INSTALLÉ, LE REGISTRE DE LA CHEMINÉE DOIT ÊTRE FIXÉ DE FAÇON PERMANENTE EN POSITION OUVERTE AFIN D'ASSURER LA VENTILATION EFFICACE DE L'APPAREIL. ♦ LE REMPLACEMENT D'UNE VITRE DOIT SE FAIRE AVEC UNE VITRE CÉRAMIQUE DE 5MM D'ÉPAISSEUR SEULEMENT. ♦ FAIRE FONCTIONNER UNIQUEMENT AVEC LES PIERRES RÉFRACTAIRES EN PLACE. ♦ POUR UTILISATION AVEC DU BOIS SEULEMENT. ♦ FAIRE FONCTIONNER LE FOYER AVEC LA PORTE FERMÉE OU AVEC LE PARE-ÉTINCELLES FERMÉ. ♦ NE PAS SURCHAUFFER L'APPAREIL. 	<p>NE PAS ENLEVER CETTE ÉTIQUETTE MIS À L'ESSAI SELON LES NORMES: UL 127 / CAN/ULC-S610</p> <p> FOYERS RENAISSANCE</p>							
	<p>DÉGAGEMENTS MINIMAUX AUX MATIÈRES COMBUSTIBLES</p> <table border="1"> <tr> <td>MUR DE CÔTÉ</td> <td>24 PO. / 610 MM DE L'OUVERTURE DU FOYER</td> </tr> <tr> <td>*HAUTEUR DE LA TABLETTE DU MANTEAU DE CHEMINÉE: 0-6 PO. (0-152 MM) DE PROFOND</td> <td>7 PO. / 178 MM DE L'OUVERTURE DU FOYER</td> </tr> <tr> <td>*COLONNES DE MANTEAU DE CHEMINÉE: 0-6 PO. (0-152 MM) DE PROFOND</td> <td>5 PO. / 127 MM DE L'OUVERTURE DU FOYER</td> </tr> <tr> <td>DESSUS, ARRIÈRE, CÔTÉS ET BASE DE L'APPAREIL</td> <td>0 PO. / 0 MM DES CALES</td> </tr> </table> <p>♦ VOIR LE LIVRET D'INSTALLATION POUR AUTRES SPÉCIFICATIONS DE LA TABLETTE DU MANTEAU DE CHEMINÉE ET/OU DES COLONNES DU MANTEAU DE CHEMINÉE.</p> <p>LORSQU'INSTALLÉ AVEC DES PANNEAUX DE VERMICULITE, CET APPAREIL RESPECTE LES TAUX D'ÉMISSIONS (g/kg) DE LA PHASE 2 ÉMIS PAR L'AGENCE AMÉRICAINE DE PROTECTION DE L'ENVIRONNEMENT (EPA), SELON LE PROTOCOLE D'ESSAI ASTM 2538 "STANDARD TEST METHOD FOR DETERMINING PARTICULATE MATTER EMISSIONS FROM FIRES IN LOW MASS WOOD-BURNING FIREPLACES"</p>		MUR DE CÔTÉ	24 PO. / 610 MM DE L'OUVERTURE DU FOYER	*HAUTEUR DE LA TABLETTE DU MANTEAU DE CHEMINÉE: 0-6 PO. (0-152 MM) DE PROFOND	7 PO. / 178 MM DE L'OUVERTURE DU FOYER	*COLONNES DE MANTEAU DE CHEMINÉE: 0-6 PO. (0-152 MM) DE PROFOND	5 PO. / 127 MM DE L'OUVERTURE DU FOYER	DESSUS, ARRIÈRE, CÔTÉS ET BASE DE L'APPAREIL
MUR DE CÔTÉ	24 PO. / 610 MM DE L'OUVERTURE DU FOYER								
*HAUTEUR DE LA TABLETTE DU MANTEAU DE CHEMINÉE: 0-6 PO. (0-152 MM) DE PROFOND	7 PO. / 178 MM DE L'OUVERTURE DU FOYER								
*COLONNES DE MANTEAU DE CHEMINÉE: 0-6 PO. (0-152 MM) DE PROFOND	5 PO. / 127 MM DE L'OUVERTURE DU FOYER								
DESSUS, ARRIÈRE, CÔTÉS ET BASE DE L'APPAREIL	0 PO. / 0 MM DES CALES								



PRÉCAUTIONS IMPORTANTES RELATIVES À LA SÉCURITÉ DE L'INSTALLATION

Si ce foyer n'est pas installé correctement, un incendie pourrait se déclarer. Pour des raisons de sécurité et de responsabilité, suivez soigneusement les directives d'installation.

Communiquez avec les autorités locales compétentes (telles que le service d'urbanisme ou le service de prévention des incendies) afin de connaître les restrictions et les exigences d'installation ainsi que la nécessité d'obtenir un permis au préalable.

OUI! À FAIRE



1. **VOUS DEVEZ** lire ce manuel en entier ainsi que le manuel du propriétaire avant d'installer ce foyer.
2. **VOUS DEVEZ** faire preuve de prudence pour déplacer et mettre en place le foyer.
3. **VOUS DEVEZ** respecter toutes les exigences d'installations obligatoires.
4. **VOUS DEVEZ** inspecter le foyer, la cheminée et les pièces/composants pour déceler des dommages avant l'installation.
5. **VOUS DEVEZ** installer toutes les pièces et tous les composants nécessaires, comme il est indiqué dans le présent manuel.

NON! À NE PAS FAIRE



6. **VOUS NE DEVEZ PAS** modifier le foyer ni installer des pièces ou des composants dont l'utilisation n'est pas approuvée pour ce foyer.
7. **VOUS NE DEVEZ PAS** installer de bûche au gaz non ventilée, d'allume-bûche au gaz, d'encastrable ou d'autres produits dont l'utilisation n'est pas spécifiée avec ou dans ce foyer.
8. **VOUS NE DEVEZ PAS** surchauffer cet appareil. Consultez le **manuel du propriétaire** pour connaître les détails relatifs au fonctionnement approprié.
9. **VOUS NE DEVEZ PAS** disposer de matériaux combustibles en deçà des dégagements minimums du foyer et de la cheminée.
10. **VOUS NE DEVEZ PAS** disposer de matériaux incombustibles, comme de l'isolant, dans les espaces d'air requis (e.g. de l'isolant en contact avec la cheminée).

MATÉRIAUX COMBUSTIBLES VERSUS MATÉRIAUX INCOMBUSTIBLES

La « *National Fire Protection Association* » (NFPA) des États-Unis définit les *matériaux incombustibles* comme étant des matériaux qui lorsqu'utilisés tel que prévus, ne s'allument pas, ne brûlent pas, n'alimentent pas la combustion ou n'émettent pas de vapeurs combustibles sous l'effet des flammes ou de la chaleur. Les *matériaux incombustibles* ont été mis à l'essais et reconnus conformes à la norme ASTM E136 « Standard Test Method for Behavior of Materials in a Vertical Tube Furnace at 750°C » (Méthode d'essai normalisée pour le comportement de matériaux dans un four tubulaire vertical à 750 °C)¹.

¹ NFPA 211, cheminées, foyers, événements et appareils à combustible solide

Les *matériaux combustibles* sont donc tous matériaux qui n'ont pas passé la norme ASTM E136. Par exemple, n'importe quoi constitué de ou recouvert de bois, de fibres végétales, de contreplaqué, panneau à copeaux orientés (OSB), de papier comprimé, de plastique et de panneau de gypse² et qui peut s'allumer et brûler, qu'il soit ignifugé ou non, plâtré ou non.

PLANIFICATION DE L'INSTALLATION

RECOMMANDATIONS

Nous vous recommandons fortement de prendre le temps de planifier l'ensemble de l'installation du foyer incluant la cheminée ainsi que l'extension de l'âtre avant de débiter l'installation comme tel.

Référez-vous à la Figure 1 pour un aperçu global incluant les composantes critiques. Le processus de planification devrait inclure les conseillers aux ventes, le personnel d'installation, les sous-traitants appropriés et les autorités locales compétentes (service du bâtiment municipal, service d'incendie ou agent du bureau de prévention des incendies).

Un permis peut être nécessaire. Vérifiez avec les autorités compétentes avant de débiter l'installation. Une attention particulière aux détails ainsi qu'une bonne communication sont essentielles afin d'assurer une installation sécuritaire de votre foyer Renaissance RUMFORD^{MC} 1500 respectant toutes les exigences du présent manuel d'installation ainsi que les codes du bâtiment en vigueur.



SI CE FOYER N'EST PAS INSTALLER CORRECTEMENT, UN INCENDIE POURRAIT SE DÉCLARER. POUR VOTRE SÉCURITÉ, SUIVEZ LES DIRECTIVES D'INSTALLATIONS ET RESPECTEZ LES DÉGAGEMENTS.

CHOISIR UN EMPLACEMENT ET RESTRICTIONS

En choisissant l'emplacement pour le foyer, le trajet de la cheminée devrait être pris en compte pour en optimiser le rendement. Une installation dans laquelle la majeure partie de la cheminée se trouve dans l'enveloppe du bâtiment (vers le centre de la maison avec le chapeau à proximité du sommet du toit) améliore le tirage. Une installation dans une enceinte cloisonnée isolée peut être une possibilité acceptable pour les emplacements où autrement la majeure partie de la cheminée serait exposée à l'air froid.



**IL Y A DES EMPLACEMENTS QUI SONT INTERDITS POUR LE FOYER:
IL NE DOIT PAS ÊTRE INSTALLÉ À L'EXTÉRIEUR DU PARE-VAPEUR DE LA MAISON.
IL NE DOIT PAS ÊTRE INSTALLÉ À L'EXTÉRIEUR OU DANS UN ESPACE 3 SAISONS.**

Ce foyer **N'EST PAS APPROUVÉ** pour l'utilisation avec un encastrable au bois ou au gaz.

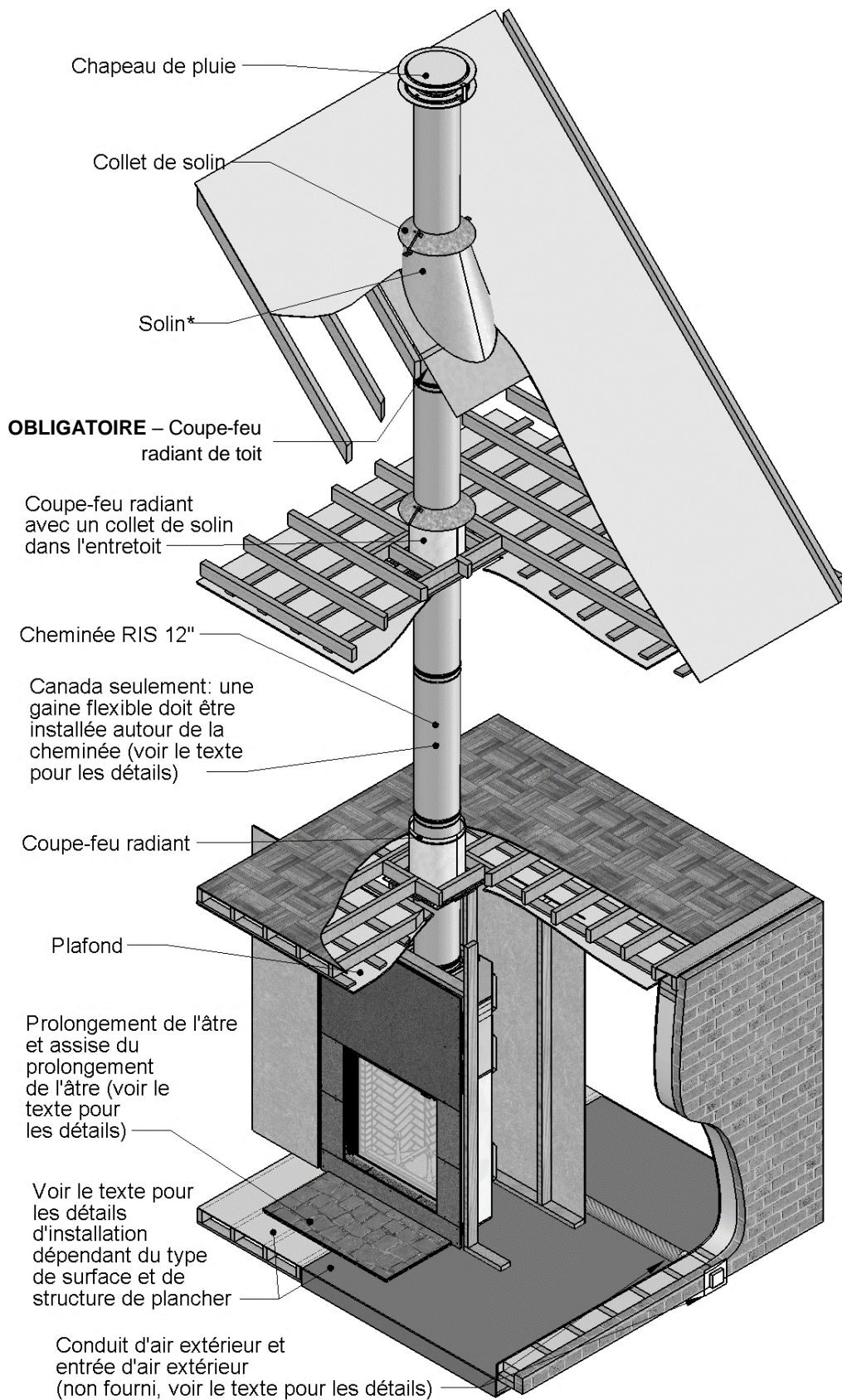


L'EXTENSION DE L'ÂTRE À L'AVANT DU FOYER DOIT ÊTRE RECOUVERT DE MATÉRIAU INCOMBUSTIBLE. VOIR LA SECTION "EXIGENCES DU PROLONGEMENT DE L'ÂTRE" POUR CONNAÎTRE LES DÉTAILS ET LES RESTRICTIONS.

Pour plus de détails sur la finition de la façade du foyer et sur les matériaux permis, voir la section "Façade du Foyer" du présent manuel.

² Prendre note que les panneaux de gypse, qu'ils soient résistants au feu (ignifugés) ou non, sont considérés comme combustibles.

APERÇU DE L'INSTALLATION



*Référez-vous à la page 31 pour déterminer le solin approprié (régulier ou ventilé)

FIGURE 1 APERÇU GÉNÉRAL DE L'INSTALLATION

CARACTÉRISTIQUES TECHNIQUES GÉNÉRALES

Le foyer Renaissance RUMFORD^{MC} 1500 est un foyer d'ambiance qui procure une vue magnifique du feu. Il est défini comme un **foyer** (principalement pour l'esthétique) selon la réglementation de l'EPA 2015 (Environmental Protection Agency des États-Unis) comme il offre une vue sur le feu de plus de 500 po² (1360 po² sont visibles). Une petite quantité de bois peut remplir la boîte à feu de ce foyer exceptionnel de magnifiques grandes flammes.

Avec les panneaux de vermiculite optionnels comme habillage de boîte à feu, le RUMFORD 1500 a rencontré les exigences de la Phase 2 du programme d'émission pour les foyers d'ambiance au bois reconnu de *United States Environmental Protection Agency* (EPA). Il offre :

- Un taux de combustion typique de 5,9 kg/h;
- Une combustion propre avec un taux d'émissions de 3,4 g/kg lorsque le foyer fonctionne avec la porte ouverte et le pare-étincelles fermé selon le protocole d'essais ASTM 2558³;
- Une combustion propre avec un taux d'émissions de 0,68 g/kg lorsque le foyer fonctionne avec la porte fermée selon le protocole d'essais ASTM 2558³;
- Une combustion propre avec un taux d'émissions équivalent à 3,95 g/h lorsque le foyer fonctionne avec la porte fermée.

Pour une explication détaillée de ces nombres et leurs équivalents, veuillez-vous référer au site web (en anglais seulement): <http://www.rumford.com/testOMNIPaul.html>.

Le RUMFORD 1500 est livré entièrement équipé avec une porte-guillotine vitrée et un pare-étincelles guillotine.

- Son poids avec l'emballage est de 970 lb. Le renforcement du plancher peut être nécessaire.
- Ne pas retirer le foyer de la palette tant que vous n'êtes pas prêt à le mettre à sa place finale.
- Ce foyer est conçu pour brûler des bûches de bois mais il peut être converti au gaz en utilisant une bûche à gaz ventilée. Pour l'installation d'une bûche à gaz ventilée, aller voir sur www.foyersrenaissance.com.
- Ne jamais installer d'allume-bûche au gaz, car la chaleur dégagée par le foyer endommagerait de façon permanente l'allume-bûche.

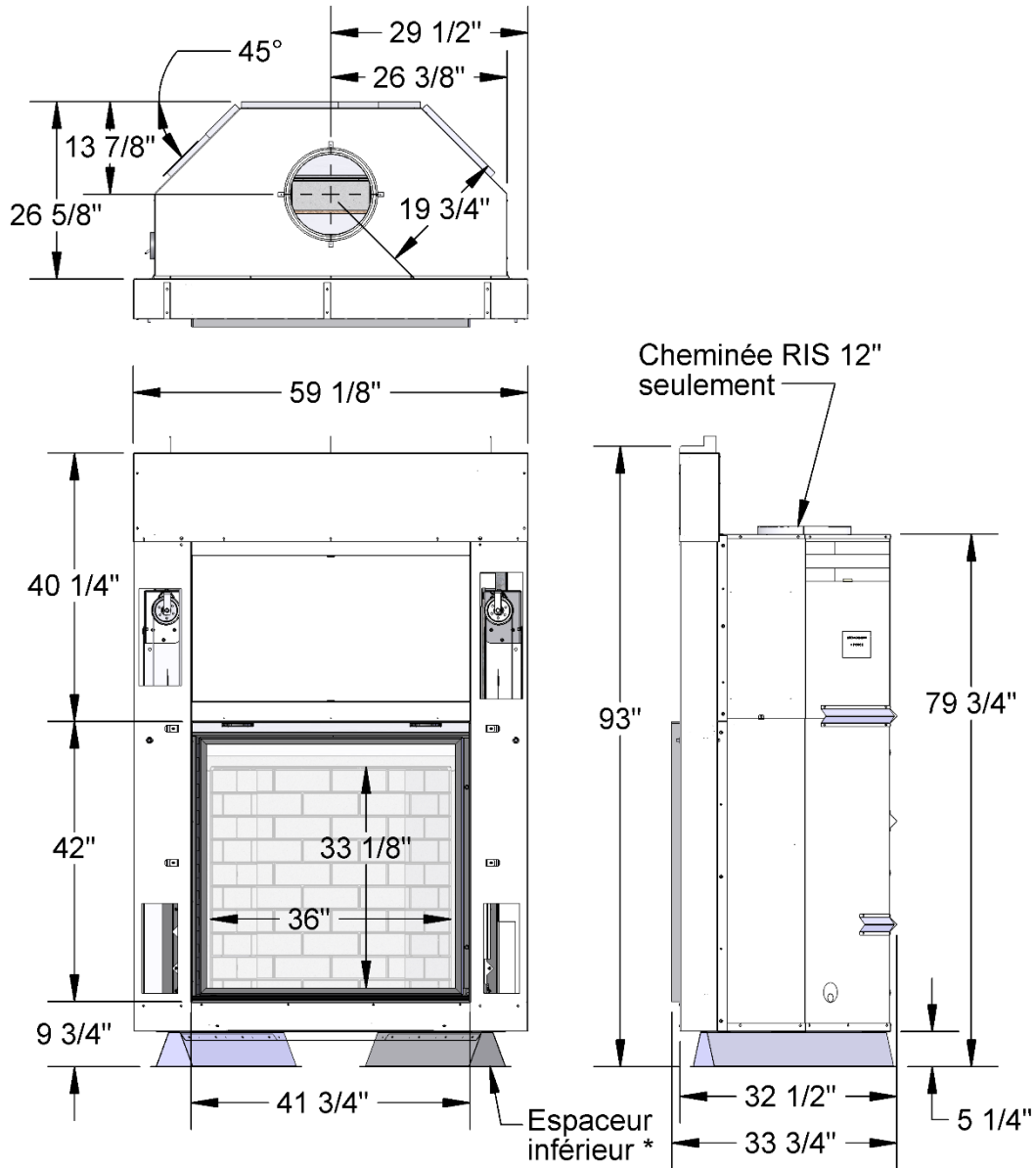


MISE EN GARDE

CE FOYER N'A PAS ÉTÉ TESTÉ AVEC DES BÛCHES AU GAZ NON VENTILÉES. POUR RÉDUIRE LE RISQUE DE FEU OU D'ACCIDENT, NE JAMAIS INSTALLER DES BÛCHES AU GAZ NON VENTILÉES DANS CE FOYER.

³ ASTM 2558 : Standard Test Method for Determining Particulate Matter Emissions from Fires in Low Mass Wood-Burning Fireplaces (*méthode normalisée d'essais pour déterminer les émissions de particules des feux des foyers d'ambiance au bois*).

SPÉCIFICATIONS DU FOYER

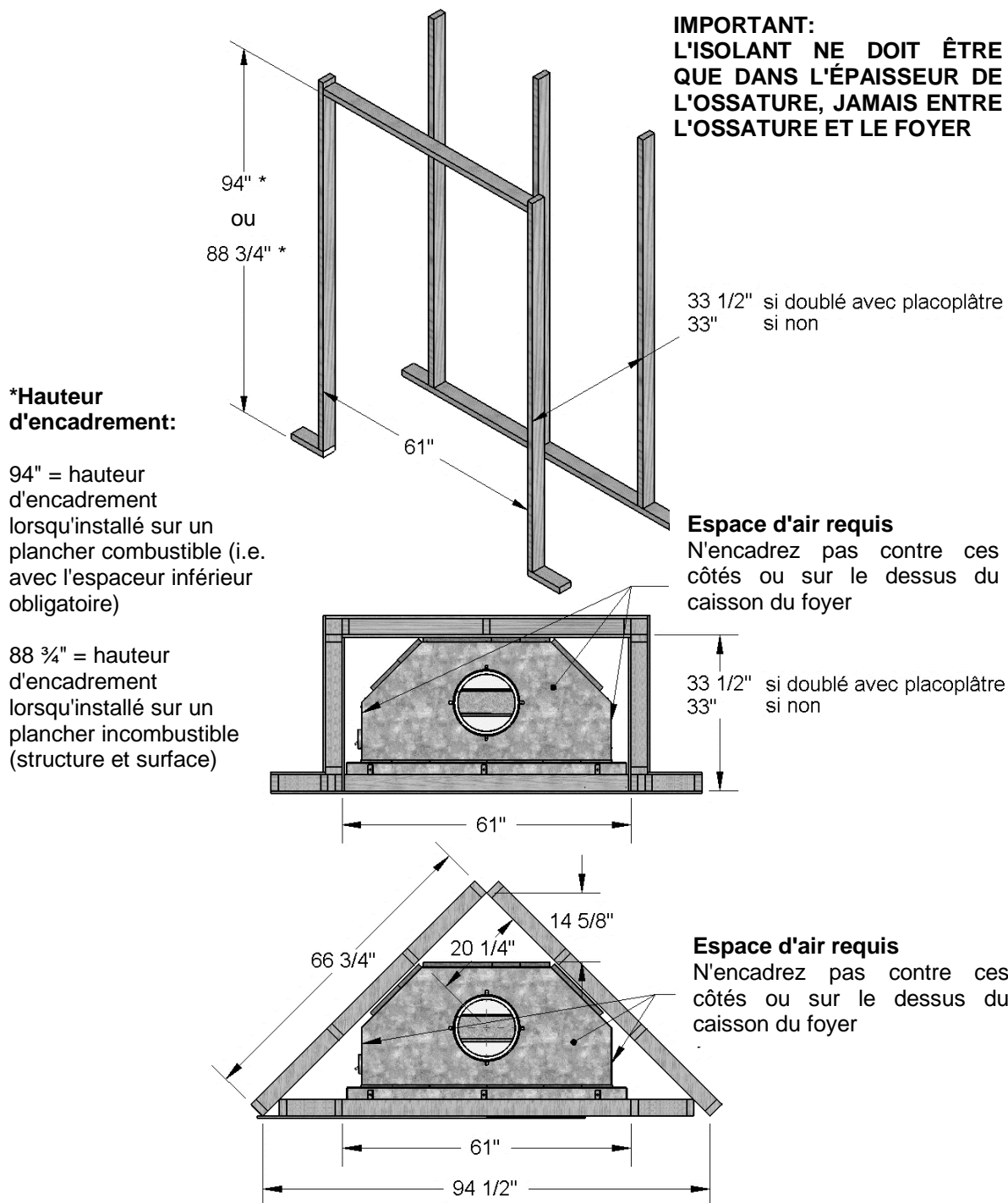


*L'espaceur inférieur est OBLIGATOIRE à moins que le foyer soit installé sur un plancher incombustible (structure et surface), tel qu'une dalle de béton au sol, par exemple.

FIGURE 2 DIMENSIONS DU FOYER

APERÇU DE L'OSSATURE

Les murs intérieurs de l'enclos du foyer devraient être finis droits et plats. Aucun isolant ou autre matériau ne devrait être placé à l'intérieur des espaces prévus comme dégagements autour du foyer.



Les dimensions minimales recommandées pour l'encadrement ne tiennent pas compte de l'espace nécessaire pour le raccord de l'air extérieur et son conduit car l'emplacement de celui-ci et l'espace requis dépendent de votre installation particulière. Prenez le temps de bien planifier le tout.

FIGURE 3 DIMENSIONS MINIMALES D'ENCADREMENT

APERÇU DE LA CHEMINÉE

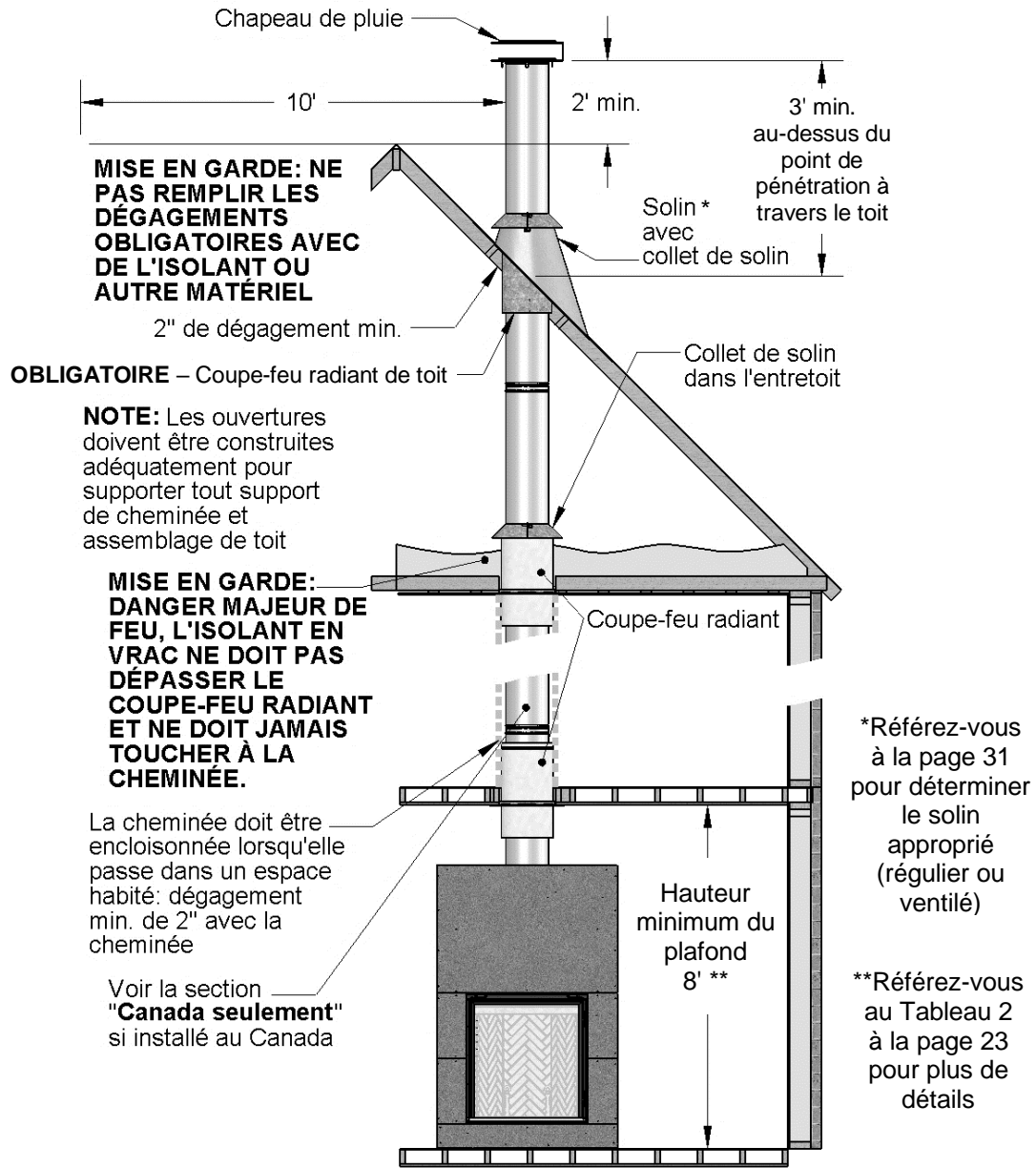


FIGURE 4 APERÇU DES CONSIGNES POUR LA CHEMINÉE

TABEAU 1 DÉGAGEMENTS ET CARACTÉRISTIQUES TECHNIQUES DE LA CHEMINÉE

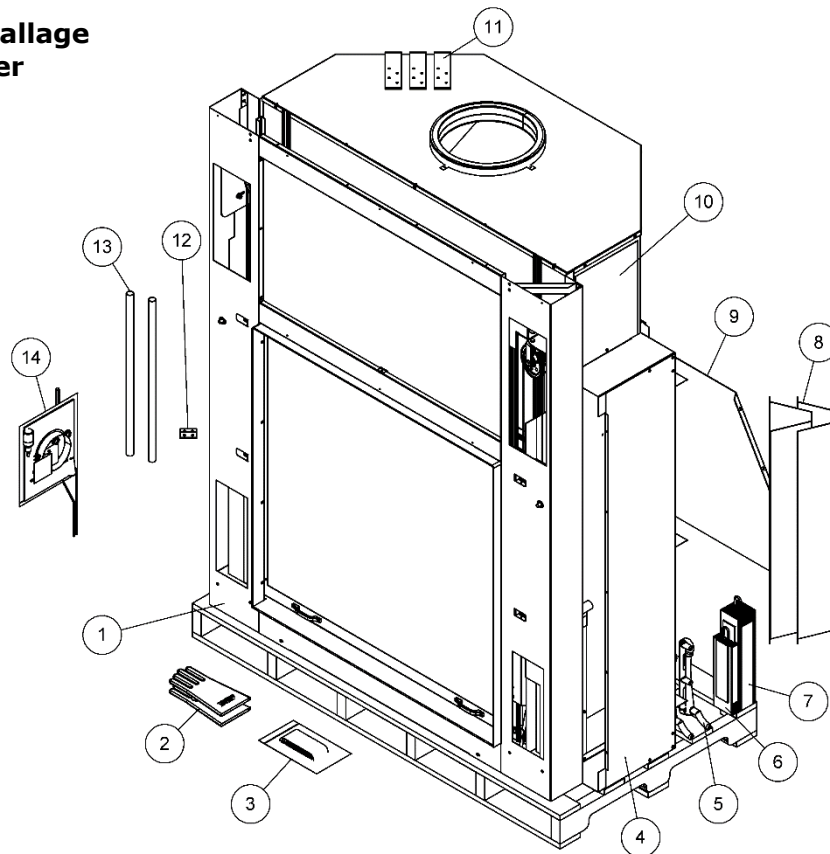
Type et grosseur de cheminée	Seulement RIS 12" d'ICC	
Hauteur minimale de cheminée : du dessus du foyer jusqu'au chapeau de pluie de la cheminée	12'	3,66 m
Hauteur maximale de cheminée : du dessus du foyer jusqu'au chapeau de pluie de la cheminée	60'	18,28 m
Hauteur maximale de cheminée supportée par le foyer sans support additionnel	15'	4,57 m
Dégagement minimal entre l'extérieur de la cheminée et tout matériau combustible	2"	51 mm
Nombre maximum de déviation (2 coudes par déviation)	2	

INSTALLATION DU FOYER

Déplacez le foyer sur sa palette. Approchez-le aussi près que possible de son emplacement d'installation final avant de le déballer et/ou de le retirer de la palette.

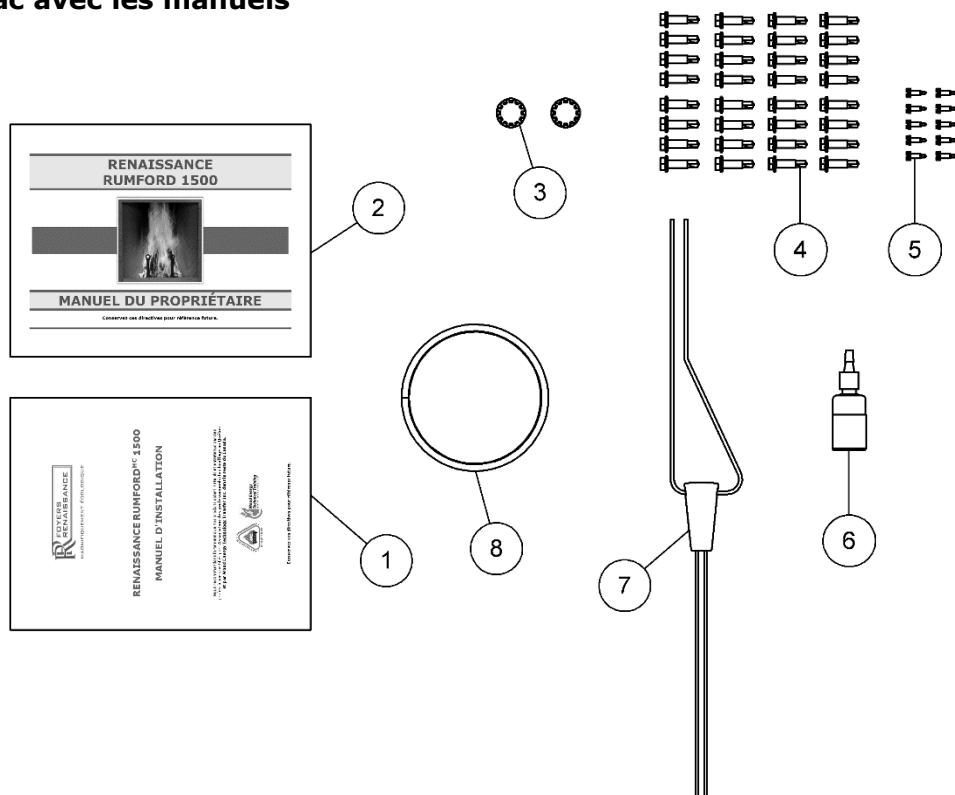
INCLUS AVEC LE RENAISSANCE RUMFORD^{MC} 1500

Dans l'emballage
avec le foyer



Article	Description	Quantité
1	Foyer Renaissance RUMFORD ^{MC} 1500	1
2	Paire de gants de protection	1
3	Étiquettes de sécurité pour chaque longueur de cheminée dans les combles (voir feuillet pour explication)	15
4	Revêtement de finition supérieur	1
5	Paire de chenets Renaissance	1
6	Petit contrepoids (approx. 11 lb, pour le pare-étincelles)	1
7	Gros contrepoids (approx. 35 lb chaque, pour la porte vitrée)	2
8	Support de l'espaceur inférieur	2
9	Écran radiant de l'espaceur inférieur	1
10	Plaque de protection contre les étincelles	1
11	Support de stabilité anti-renversement	6
12	Petit support	4
13	Poignée de levage	2
14	Sac du manuel (voir la liste pour le détail du contenu)	1

Dans le sac avec les manuels



Article	Description	Quantité
1	Manuels d'installation (français et anglais)	1
2	Manuels du propriétaire (français et anglais)	1
3	Capuchons pour la porte – ronds et noirs	2
4	Vis autotaraudeuses 1" à tête hexagonale	32
5	Vis autotaraudeuses ½" à tête hexagonale	10
6	Graisse haute température	1
7	Poignée de porte amovible	1
8	Accouplement 5" pour l'air extérieur (si nécessaire)	1

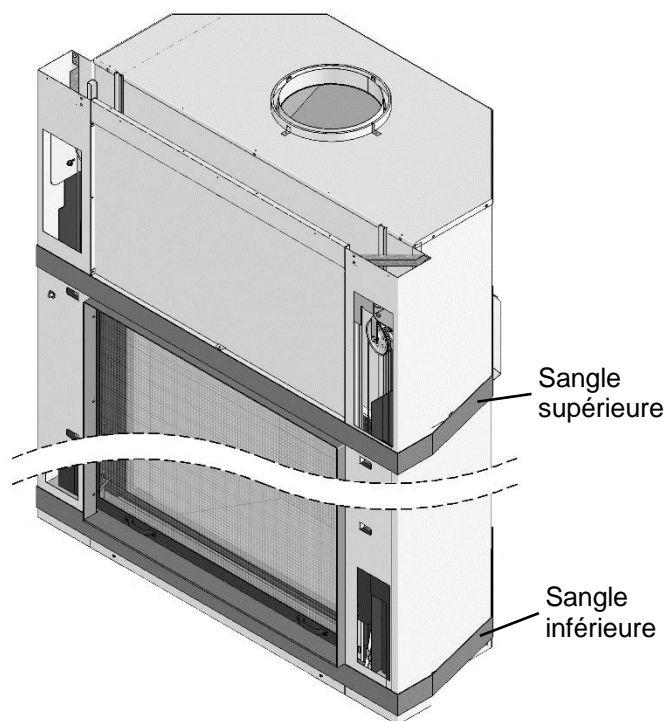
DÉPLACER LE RUMFORD 1500

Le foyer RUMFORD 1500 pèse 970 lb tel qu'expédié. La partie avant du foyer RUMFORD 1500 est lourde. Pour expédier et transporter le RUMFORD 1500 de façon sécuritaire, nous avons enlevé diverses pièces du devant du foyer et les avons attachés à l'arrière de façon à bien balancer l'ensemble de l'emballage. Aussitôt que vous enlevez des pièces lourdes de l'arrière, le reste de l'emballage sera instable.

La prudence est de rigueur lors des déplacements du foyer qu'il soit sur sa palette de transport ou pas. Lorsque possible, essayez de toujours déplacer le foyer avec sa palette. Nous recommandons l'usage d'un chariot de manutention Escalera ou autre du même genre pour déplacer le foyer. Référez-vous à la Figure 5 pour l'emplacement des sangles d'attache. Un mauvais positionnement des sangles risque d'endommager le système à guillotine.

- **NE JAMAIS** pencher le foyer sur le côté, vous pourriez endommager la baie à guillotine qui est plus large que le reste du foyer.
- **NE JAMAIS** lever le foyer par le devant ou par l'ouverture dans la baie à guillotine, toujours manipuler le foyer par son caisson ou avec les barres de transport fournies.

Pour préparer le RUMFORD 1500, approchez-le aussi près que possible de son emplacement final pendant qu'il est sur sa palette.



La sangle supérieure doit être juste au-dessus du linteau de finition supérieur.

La sangle inférieure doit être juste en dessous de l'avant-marche en métal.

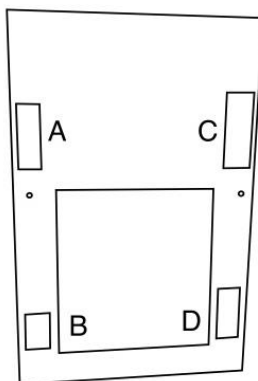
FIGURE 5 **EMPLACEMENT DES SANGLES D'ATTACHE**



LA PARTIE AVANT DU FOYER EST LOURDE. ASSUREZ-VOUS DE TOUJOURS GARDER UN CONTACT AVEC LE FOYER LORSQUE VOUS LE DÉPLACEZ AFIN D'ÉVITER QU'IL NE BASCULE INVOLONTAIREMENT.

ACTIVER LE SYSTÈME À GUILLOTINE

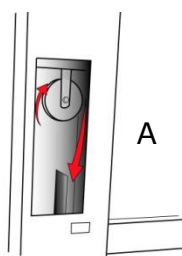
INSTALLATION DES CONTREPOIDS



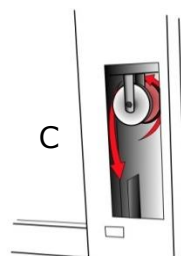
1. Les ouvertures A et C permettent l'insertion des contrepoids. Les ouvertures seront recouvertes de panneaux de ciment et n'ont pas de plaques de finition en métal.



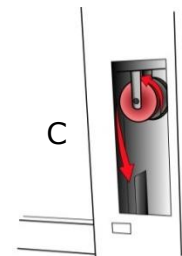
x3 câbles de contrepoids



Poulie gauche

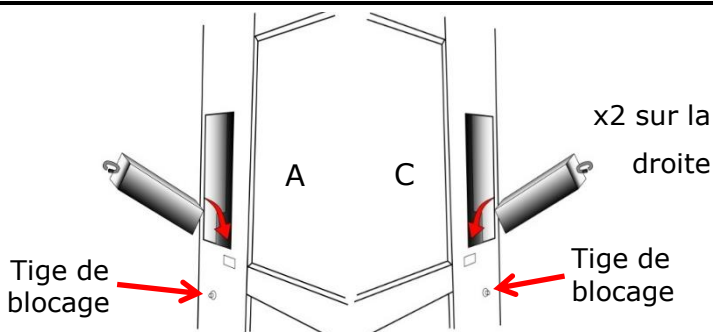


Poulie droite arrière

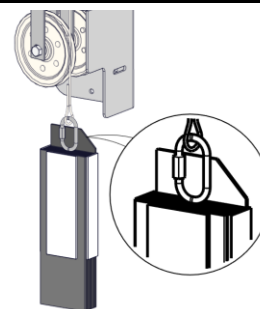


Poulie droite avant

2. Commencez par placer un câble de contrepoids sur chacune des poulies à travers les ouvertures A et C. Laissez les câbles pendre vers le bas.



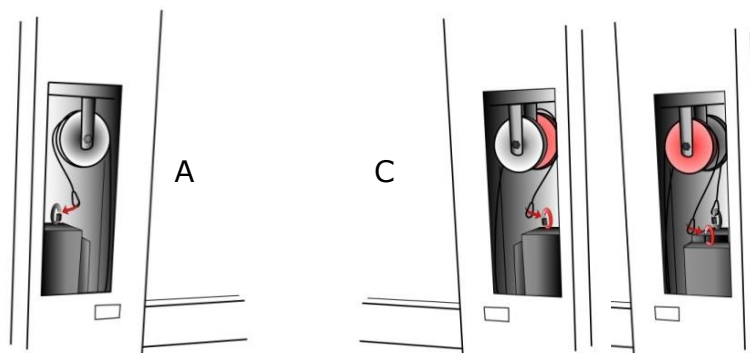
Sur la droite, le plus gros contrepoids va en arrière



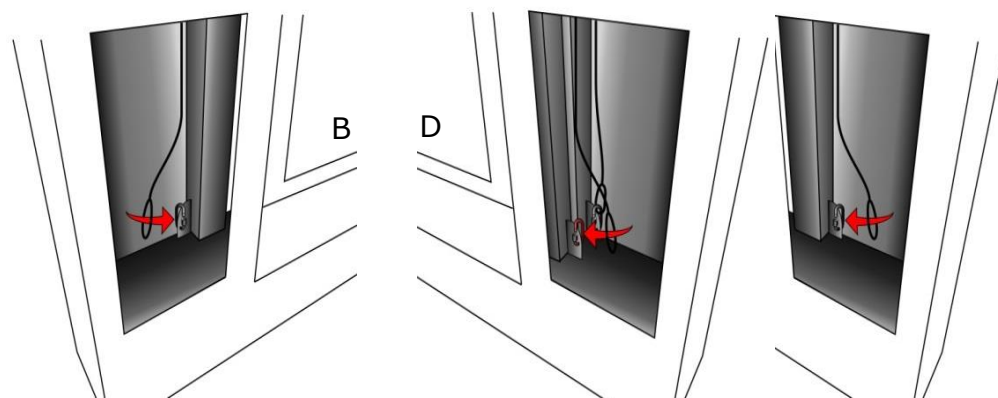
Sur la droite, le petit contrepoids va en avant avec la plaque qui dépasse vers l'arrière

3. Les contrepoids seront supportés par les tiges de blocage déjà installées sur le foyer. Assurez-vous que les deux tiges de blocage sont en place avant d'insérer les contrepoids dans leur conduit.

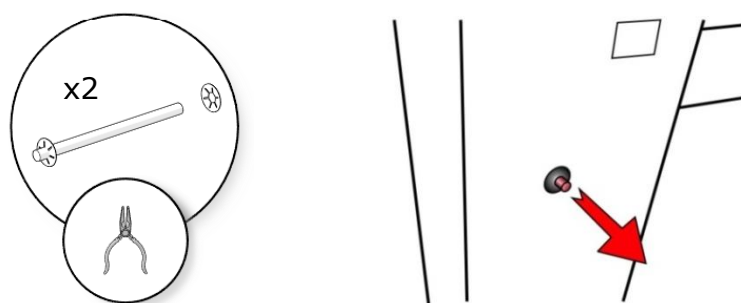
Insérez chacun des contrepoids à travers leur ouvertures respectives (A ou C). Sur la droite, le gros contrepoids va dans le conduit arrière et le petit contrepoids va dans le conduit avant. Assurez-vous d'orienter la plaque qui dépasse du petit contrepoids vers l'arrière tel que montré.



4. Accrochez un câble à chacun des contreponds (un à gauche et deux à droite) et vissez bien les anneaux qui les retiennent en place.



5. Accrochez les câbles qui pendent au bas de la porte vitrée sur la gauche et sur la droite, et au bas au pare-étincelles, en avant sur la droite.



6. En utilisant des pinces, retirez les capuchons arrière sur les deux tiges de blocage sur la gauche du foyer. **Ne retirez pas les tiges de blocage.**

Par l'ouverture A, assurez-vous que le câble est bien sur la poulie. Puis avec une main gantée, tirez doucement sur le câble pour soulever le contrepond. Retirez ensuite la tige de blocage gauche et abaissez doucement le contrepond pour que le câble soit tendu. Relâchez le câble.

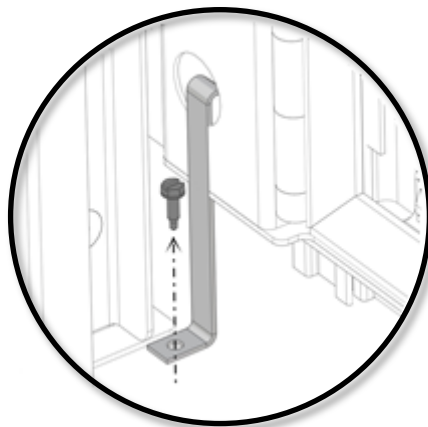
Répétez pour le côté droit à travers l'ouverture C.

N'essayez pas de bouger la porte pour l'instant.

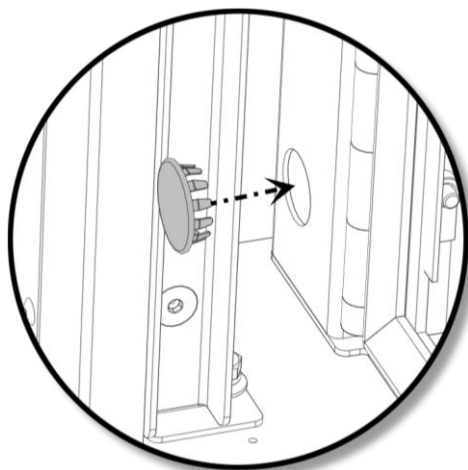
PARE-ÉTINCELLES

Essayez de déplacer lentement le pare-étincelles vers le haut et vers le bas tout en surveillant le câble et la poulie sur la droite. Assurez-vous que le câble bouge librement centré sur sa poulie. Au besoin, réalignez la poulie. Dans un tel cas, n'oubliez pas de serrer le boulon et l'écrou de la poulie mais sans excès.

DÉVERROUILLAGE DE LA PORTE VITRÉE



1. La porte vitrée est maintenue fermée par deux supports de blocage situés de chaque côté au bas de la porte durant le transport. Retirez les vis à tête hexagonale ¼" et les supports de blocage.



2. Trouvez les deux capuchons noirs dans le sac du manuel. Installez un capuchon de chaque côté de la porte vitrée en pressant fermement en place.

Soulevez la porte vitrée pour vérifier son mouvement. **Assurez-vous que le câble est centré dans les poulies et se déplace librement.** Fermez la porte vitrée et le pare-étincelles.

INSTALLATION DU REVÊTEMENT DE FINITION

Assurez-vous que la porte et le pare-étincelles sont fermés avant de continuer.

1. Trouvez le revêtement de finition supérieur ainsi que le sac de petites vis autotaraudeuses.
2. Installez le revêtement de finition supérieur tel que montré à la Figure 6. Placez-le sur le dessus du foyer. Il devrait s'appuyer sur les deux revêtements de finition de côté et

être en ligne avec le devant du foyer. Le rebord arrière devrait être sur le dessus du caisson du foyer, comme illustré à la Figure 6. En utilisant deux petites vis autoraraudeuses fournies, vissez les deux côtés du revêtement de finition supérieur aux côtés. En utilisant cinq des petites vis autotaraudeuses fournies, fixez le rebord arrière du revêtement de finition supérieur au dessus du caisson de foyer.

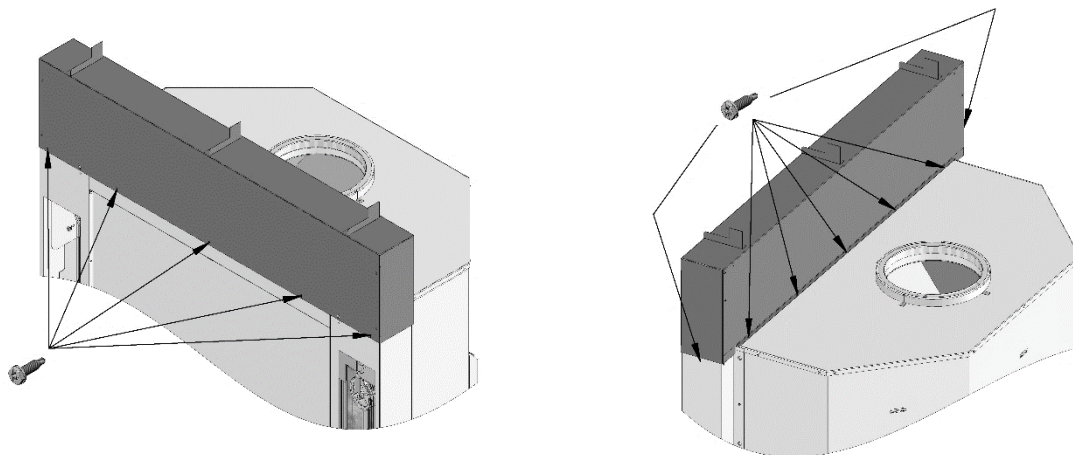


FIGURE 6 INSTALLATION DU REVÊTEMENT SUPÉRIEUR

Essayez de déplacer lentement le pare-étincelles vers le haut et vers le bas pour confirmer qu'aucune vis ne l'empêche de bouger librement. Faites de même pour la porte.



NOUS RECOMMANDONS DE CONSERVER LE PARE-ÉTINCELLES ET LA PORTE VITRÉE FERMÉS POUR TOUTE LA DURÉE DE L'INSTALLATION DU FOYER ET DE SA CHEMINÉE.

INSTALLATIONS OBLIGATOIRES

OBLIGATOIRE – ESPACEUR INFÉRIEUR ET PLAQUE DE PROTECTION CONTRE LES ÉTINCELLES

Avant d'installer votre foyer RUMFORD 1500, assurez-vous que la surface et la structure du plancher peuvent soutenir le poids du foyer et des matériaux de finition que vous planifiez utiliser pour recouvrir la façade de votre foyer.

Vous pouvez installer votre foyer au niveau du sol ou construire une plateforme pour le surélever à la hauteur voulue. Encore une fois, assurez-vous que la plateforme est en mesure de soutenir le poids du foyer et des matériaux de finition que vous comptez utiliser pour recouvrir la façade de votre foyer.

SUR UN PLANCHER INCOMBUSTIBLE

Si vous installez votre foyer RUMFORD 1500 sur un plancher incombustible (surface et structure) avec ou sans plateforme incombustible, vous n'êtes pas tenu d'utiliser l'espaceur inférieur du foyer. Si vous décidez d'utiliser l'espaceur inférieur du foyer pour surélever votre foyer, veuillez suivre les directives données à la prochaine section.

SUR UN PLANCHER COMBUSTIBLE

Si vous installez votre foyer RUMFORD 1500 sur n'importe quel type de plancher combustible, que ce soit la surface, la structure ou les deux qui soient combustibles, vous **DEVEZ** installer le foyer sur l'espaceur inférieur de foyer qui est fourni avec le foyer. Vous devez aussi renforcer la surface du plancher afin de bien répartir la charge depuis les pattes de l'espaceur inférieur à travers la structure du plancher pour éviter que la surface du plancher ne se déforme.

1. Tout d'abord, découpez un morceau de contreplaqué $\frac{3}{4}$ " d'épaisseur afin de couvrir toute la surface du plancher dans l'enclos du foyer. Placez le contreplaqué sur le plancher et fixez-le avec des vis à bois à tous les 4" à 6" en forme de quadrillage.
2. Puis assemblez l'écran radiant sur les supports de l'espaceur inférieur (voir Figure 7) en utilisant huit grosses vis autotaraudeuses (fournies).

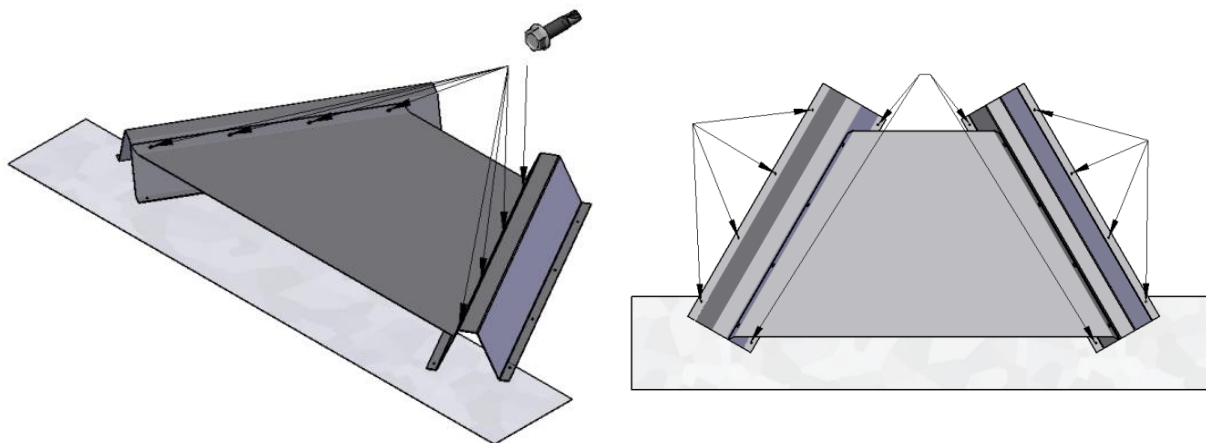


FIGURE 7 ASSEMBLAGE ET INSTALLATION DE L'ESPACEUR INFÉRIEUR

3. Positionnez l'espaceur inférieur ainsi que la plaque de protection contre les étincelles sur le plancher. Utilisez la Figure 8 pour vous guider à bien positionner l'espaceur inférieur et la plaque de protection contre les étincelles en fonction de la silhouette du foyer entier, incluant les espaceurs à l'arrière et sur les côtés en angle.
4. En utilisant des vis à bois d'au moins 1 1/2" (non fournies), attachez solidement les côtés gauche et droit de l'espaceur inférieur au plancher, de même que l'avant et l'arrière des deux côtés intérieurs, tel que montré à la Figure 7. Si possible, fixez l'espaceur inférieur aux solives de plancher avec des vis à bois de 3" (non fournies).
5. Installez ensuite le foyer sur l'espaceur inférieur, en vous assurant que la base du foyer est alignée sur l'espaceur inférieur tel que montré à la Figure 8.

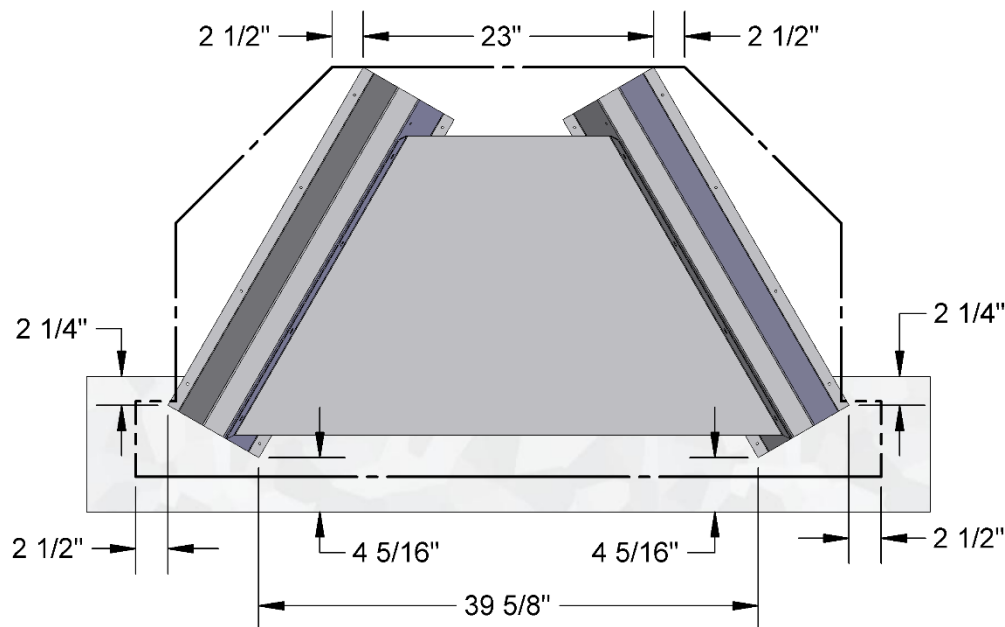


FIGURE 8 POSITIONNEMENT DE L'ESPACEUR INFÉRIEUR DU FOYER ET DE LA PLAQUE DE PROTECTION CONTRE LES ÉTINCELLES

La position de la plaque de protection contre les étincelles, telle qu'indiqué dans la Figure 8, assure que celle-ci soit installée 2½" sous le prolongement de l'âtre et 2½" en dessous de la base du foyer, centré avec l'ouverture du foyer. La plaque de protection contre les étincelles est dimensionnée de façon à couvrir toute la région sous l'avant-marche en métal au-devant du foyer. Ceci empêchera toute étincelle de se coincer entre le foyer et le prolongement de l'âtre et d'être à l'origine d'un feu. Voir la section "Exigences du Prolongement de l'Âtre" à la page 24.

Si vous installez le foyer sur une plateforme combustible surélevée, vous aurez besoin d'une deuxième plaque de protection contre les étincelles (non fournie) avec les mêmes dimensions que la plaque déjà fournie avec le foyer. Une plaque de protection contre les étincelles sera installée sous le prolongement de l'âtre et la plateforme surélevée. La deuxième plaque de protection contre les étincelles sera installée sous le foyer. Les deux plaques de protection contre les étincelles doivent être centrées sur le foyer.

OBLIGATOIRE - HABILLAGE DE LA BOITE À FEU (UN CHOIX EST REQUIS)

Le RUMFORD 1500 offre deux options de briques pour habiller l'intérieur de la boîte à feu. L'une ou l'autre de ces deux options DOIT être installée.

1. **Les panneaux de vermiculite avec un motif en chevrons (EO-VP1500).** Ce choix procure le foyer le plus propre sur le marché avec un look très classique.

Avantages: émissions très basses, démarrage très rapide.

Désavantages: Moins durable que les briques en ciment réfractaires, attendez-vous à l'apparition de marques d'usure et de fissures avec le temps.

2. **Briques en ciment réfractaires avec un motif à joints chevauchés (EO-RB1500)** offrent une alternative plus durable avec un look traditionnel.

Avantages: Durable et fiable, avec moins de dégradation au fil du temps et demandant moins d'entretien.

Désavantages: Le foyer ne s'allumera pas aussi rapidement.

OBLIGATOIRE - FIXATION DU FOYER ET LES SUPPORTS DE STABILITÉ

Le RUMFORD 1500 DOIT être solidement fixé au plancher et au mur arrière.

Si l'espaceur inférieur **n'est pas** installé, utilisez les quatre petits supports qui fixaient le foyer sur la palette et attachez le caisson du foyer au plancher. Positionnez les supports autour du foyer de la même façon qu'ils étaient placés sur la palette. Si possible, essayez de visser un ou deux des supports dans les solives du plancher avec des vis à bois de 3".

Si l'espaceur inférieur est installé, utilisez quatre des supports de stabilité anti-renversement ainsi que huit grosses vis autotaraudeuses (fournies) pour fixer le foyer au plancher. Répartissez les supports tout autour du foyer. Si possible, essayez de visser un ou deux des supports dans les solives du plancher avec des vis à bois de 3".

Vous devez également installer deux supports de stabilité anti-renversement sur le dessus du foyer. Ces supports doivent être solidement vissés dans le mur arrière et à la partie supérieure du foyer. Selon votre installation, vous pouvez installer les supports de stabilité anti-renversement de deux façons différentes. Reportez-vous à la Figure 9 pour des exemples d'installation des supports de stabilité anti-renversement. Utilisez huit des grosses vis autotaraudeuses fournies pour fixer les supports de stabilité anti-renversement à la partie supérieure du caisson du foyer.

Support de stabilité anti-renversement:

- De **CHAQUE** côté de la cheminée
- Sur le côté avant ou arrière d'un 2"x4" horizontal

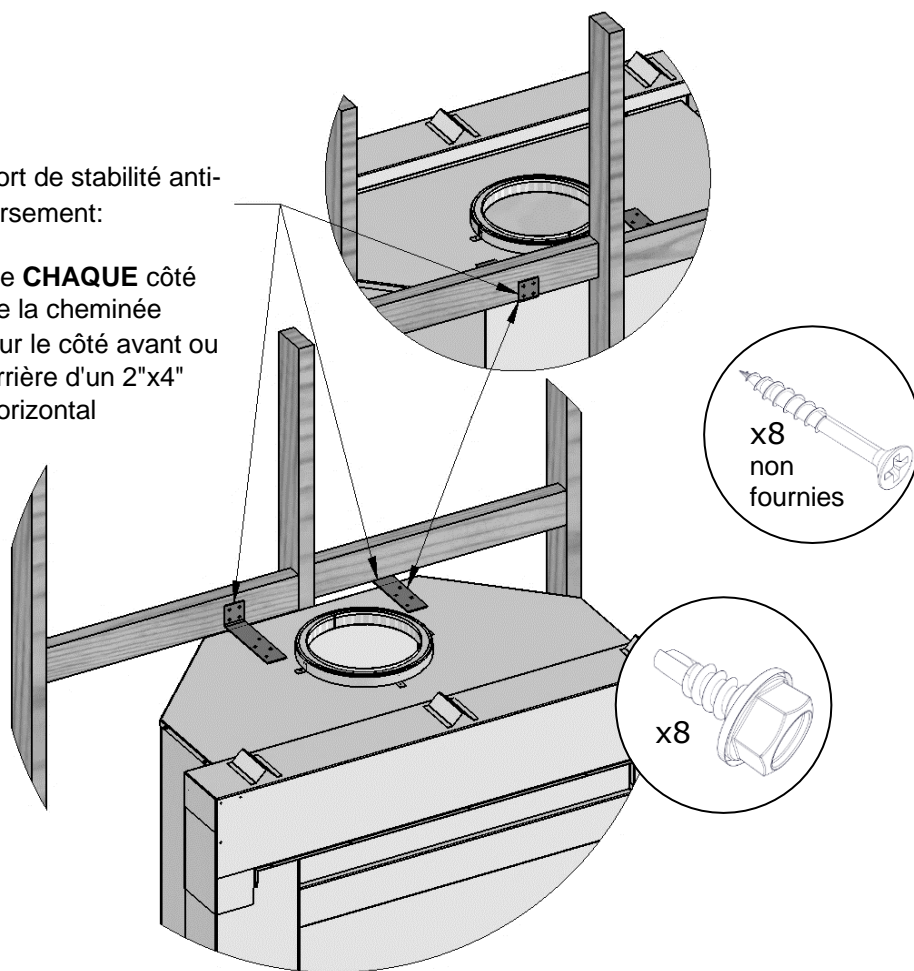


FIGURE 9 **INSTALLATION DES SUPPORTS DE STABILITÉ ANTI-RENVERSEMENT**



OPTION: LES SUPPORTS DE STABILITÉ ANTI-RENVERSEMENT PEUVENT ÊTRE FIXÉS PAR DEVANT OU PAR DERRIÈRE L'OSSATURE TEL QUE MONTRÉ À LA FIGURE 9.

DÉGAGEMENTS OBLIGATOIRES

DÉGAGEMENTS DU FOYER

Les dégagements aux matériaux combustibles sont essentiels pour une utilisation sécuritaire de ce foyer.

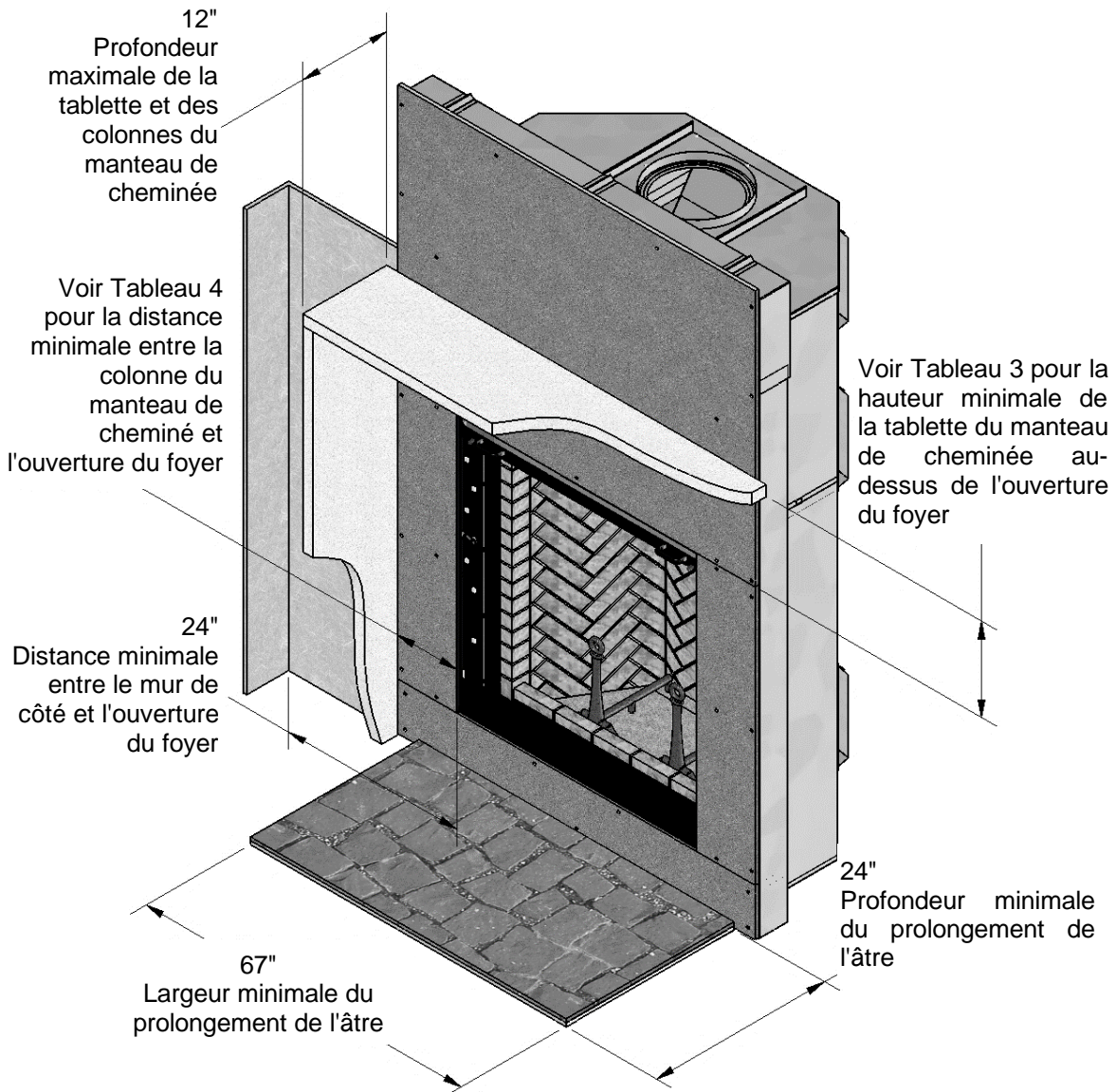



FIGURE 10 DÉGAGEMENTS DU FOYER (VOIR TABLEAU 2)

DÉGAGEMENT DU PLAFOND

En utilisant les composants inclus avec le RUMFORD 1500, la hauteur minimale du plafond mesurée de la base de l'espaceur inférieur du foyer au plafond est de 8'. Ce dégagement s'applique à TOUS les plafonds au-dessus du foyer tant le plafond de la pièce sur laquelle le foyer s'ouvre que le plafond de l'enclos du foyer.

Lorsque le foyer est installé sur un plancher incombustible dont la structure est aussi incombustible et que l'espaceur inférieur n'est pas utilisé, le dégagement du plafond se mesure depuis la base du foyer jusqu'au plafond.

TABLEAU 2 DÉGAGEMENTS DU FOYER

A	Dégagement aux matériaux combustibles depuis les espaceurs latéraux, arrière et du dessus. 	0"	0 mm
B	Distance minimale entre le côté de l'ouverture de la baie à guillotine et un mur perpendiculaire.	24"	610 mm
C	Hauteur minimale de plafond : depuis la base de l'espaceur inférieur du foyer jusqu'au point le plus bas du plafond au-dessus du foyer. S'applique tant à l'intérieur qu'à l'extérieur de l'enclos du foyer. Référez-vous à la section "Dégagement du Plafond" pour plus d'explication.	8'	2,44 m
D	Largeur minimale du prolongement de l'âtre incombustible et de la plaque de protection contre les étincelles, centrée sur l'ouverture du foyer.	67"	1,70 m
E	Profondeur minimale du prolongement de l'âtre incombustible : mesuré à partir du devant du foyer.	24"	610 mm
F	Profondeur maximale de la tablette du manteau de cheminée.	12"	305 mm
G	Hauteur minimale de la tablette du manteau de cheminée combustible au-dessus de l'ouverture de la baie à guillotine: mesuré à partir du point le plus bas de la tablette du manteau de cheminée combustible.	Consultez le Tableau 3	
H	Profondeur maximale de la colonne du manteau de cheminée.	12"	305 mm
I	Distance minimale des colonnes du manteau de cheminée combustible de l'ouverture de la baie à guillotine: mesuré à partir du point le plus proche de la colonne du manteau de cheminée combustible.	Consultez le Tableau 4	



UNE OSSATURE EN MATÉRIAU COMBUSTIBLE N'EST PAS PERMISE DANS L'ESPACE AU-DESSUS DU FOYER. LA SEULE EXCEPTION EST POUR L'OSSATURE DE SUPPORT POUR LA SURFACE DU MUR.

L'ESPACE AU-DESSUS DU FOYER DOIT RESTER COMPLÈTEMENT EXEMPT DE MATÉRIAU COMBUSTIBLE POUR LA HAUTEUR SPECIFIÉE AU TABLEAU 2 (C).

TABLEAU 3 PROFONDEURS DE TABLETTE DU MANTEAU ET DÉGAGEMENT CORRESPONDANT

Profondeur maximale de la tablette du manteau	Hauteur d'installation minimale	
0" to 6"	7"	
La profondeur de la tablette est mesurée à partir de la façade du foyer et non à partir du devant de la finition décorative	7"	7 13/16"
	8"	8 11/16"
	9"	9 1/2"
	10"	10 5/16"
	11"	11 3/16"
	12"	12"

La hauteur d'installation est mesurée à partir de l'ouverture de la baie à guillotine (ou le linteau de finition)

Aucune tablette de manteau combustible ne peut être installée à moins de 7" au-dessus de l'ouverture du foyer. Une tablette de manteau combustible ne peut pas être plus profonde que 12".

Si la tablette du manteau combustible possède une section de profondeur variable, la partie la plus profonde ne doit pas être installée en dessous de la hauteur minimale d'installation correspondante, tout en s'assurant que la partie la plus basse ne soit pas installée en deçà de la hauteur d'installation minimale correspondant à sa profondeur.

Consultez la section « Manteau de Cheminée » à la page 35 pour les détails.

TABLEAU 4 PROFONDEURS DES COLONNES DU MANTEAU ET DEGAGEMENT CORRESPONDANT

Profondeur maximale de la colonne de manteau	Distance d'installation minimale
0" to 3"	6"
4"	6 11/16"
5"	7 5/16"
6"	8"
7"	8 11/16"
8"	9 5/16"
9"	10"
10"	10 11/16"
11"	11 5/16"
12"	12"

La profondeur de la colonne est mesurée à partir de la façade du foyer et non à partir du devant de la finition décorative

La distance d'installation est mesurée à partir de l'ouverture de la baie à guillotine (ou le linteau de finition)

Aucune colonne de manteau combustible ne peut être installée à moins de 6" de chaque côté de l'ouverture du foyer. Une colonne de manteau combustible ne peut pas avoir plus que 12" de profondeur.

Si la colonne de manteau combustible possède une section de profondeur variable, la partie la plus profonde ne doit pas être installée en dessous de la distance minimale d'installation correspondante, tout en s'assurant que la partie la plus mince de la colonne ne soit pas installée en deçà de la distance d'installation minimale correspondant à sa profondeur.

Consultez la section « Manteau de Cheminée » à la page 35 pour les détails.

EXIGENCES DU PROLONGEMENT DE L'ÂTRE

La grandeur minimum de l'extension de l'âtre qui doit être protégé avec des matériaux incombustibles est de 67" de large x 24" de profond, centré sur l'ouverture de la boîte à feu.

Que le foyer soit installé sur un plancher incombustible ou un plancher combustible, un revêtement de sol incombustible tel que la brique, la tuile, la pierre ou l'ardoise doit être utilisé comme matériau de finition sur la zone du prolongement de l'âtre (67" de large x 24" de profond).

Le revêtement de plancher incombustible doit avoir les mêmes dimensions minimales que prolongement de l'âtre et doit être installé au-dessus d'une protection thermique adéquate.

Si le plancher situé immédiatement à l'avant du foyer est en COMBUSTIBLE (surface et/ou structure), il doit être protégé.

La protection de plancher requise comprend :

1. La plaque de protection contre les étincelles – inclus avec chaque foyer

Tous les RUMFORD 1500 installés sur un plancher combustible doivent avoir la plaque de protection contre les étincelles installées. La plaque de protection contre les étincelles fournie doit être installée 2½" sous le prolongement de l'âtre et 2½" en dessous de la base du foyer, centré avec l'ouverture du foyer.

2. Protection thermique d'une valeur R minimale de 2,20

La structure du plancher combustible du prolongement de l'âtre doit fournir une protection thermique adéquate. Cette protection thermique doit avoir les mêmes dimensions minimales que le prolongement de l'âtre (67" de large x 24" de profond)

et il doit être installé sous le revêtement de sol incombustible de l'extension de l'âtre et au-dessus de la plaque de protection contre les étincelles.

Consultez le Tableau 5 pour diverses possibilités pour obtenir la protection thermique requise. Si vous voulez utiliser d'autres matériaux, vous devez additionner la valeur R de chaque matériau choisi pour le prolongement de l'âtre. Les valeurs R sont en fonction de l'épaisseur du matériau. Si le matériau utilisé a le double de l'épaisseur indiquée sur le Tableau 5, multipliez la valeur R par deux. Par exemple :

- 1" de Micore 300 et 4" de Grès: $(2 \times 1,03) + (4 \times 0,05) =$ une valeur R de 2,26
- 4" de Durock et 1 ½" de roche calcaire: $(8 \times 0,26) + (1.5 \times 0,108) =$ une valeur R de 2,24
- 4 ½" de HardieBacker et ¼" de carreaux de céramique: $(9 \times 0,26) + 0,02 =$ une valeur de 2,36

Un prolongement de l'âtre surélevé construit en matériaux incombustibles tel que des panneaux de ciment et des colombages d'acier offre une protection thermique adéquate **mais le revêtement de plancher incombustible est toujours requis.**

TABLEAU 5 POSSIBILITES DE PROTECTION THERMALE POUR LE PROLONGEMENT DE L'ÂTRE

Matériaux	Épaisseur nominale	Valeur R pour l'épaisseur nominale
Panneau de ciment : Durock ou HardieBacker ⁴	½"	0,26
Panneau de ciment : Wonderboard ⁵	½"	0,15
USG Micore 160 ⁴	½"	1,27
USG Micore 300 ⁴	½"	1,03
Brique ordinaire ⁶	2 ¾"	0,475
Carreaux de céramique	¼"	0,02
Granite ⁷	1"	0,038
Roche calcaire ⁷	1"	0,108
Marbre ⁷	1"	0,049
Grès ⁷	1"	0,05
Quartzite ⁷	1"	0,027

Si le foyer RUMFORD 1500 est installé sur un plancher incombustible (une surface de plancher incombustible avec une structure de plancher incombustible), la protection du plancher n'est pas nécessaire en autant que le plancher incombustible (structure et surface) s'étende sur toute la zone requise pour l'extension de l'âtre (67" de large x 24" de profond), et soit centré sur l'ouverture de la porte vitrée.

⁴ De l'information technique des fabricants

⁵ Hearth & Home Magazine, Juillet 2008, page 70.

⁶ De ColoradoENERGY.org

⁷ De Marble Institute of America

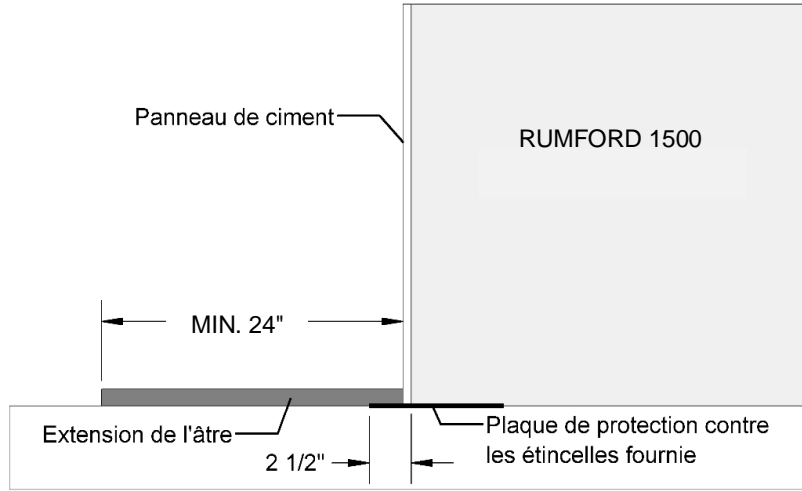


FIGURE 11 EXTENSION DE L'ÂTRE RÉGULIER

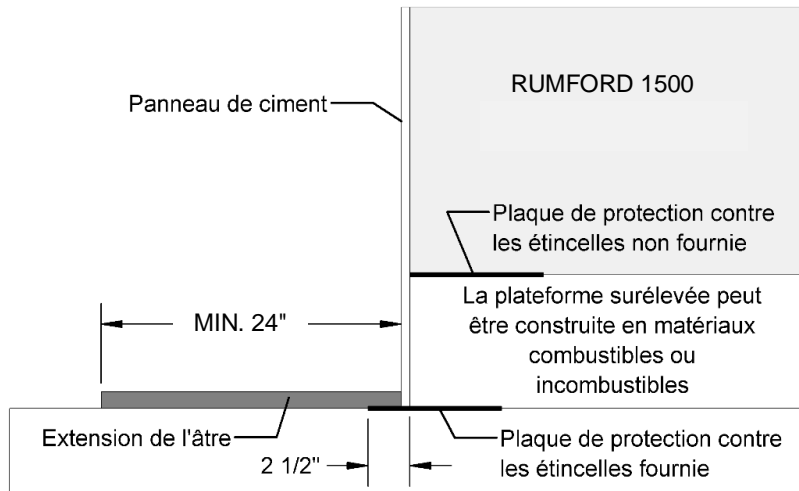


FIGURE 12 DIMENSIONS MINIMUM DE L'EXTENSION DE L'ÂTRE

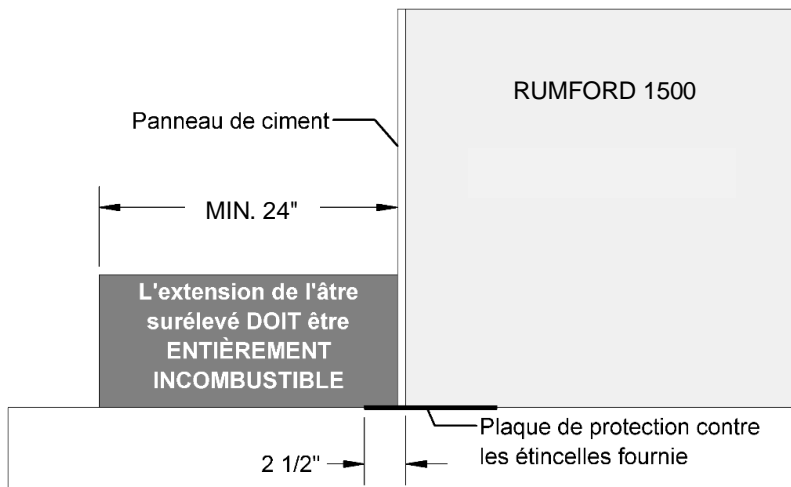


FIGURE 13 DIMENSIONS MINIMUM DE L'EXTENSION DE L'ÂTRE

CONDUIT D'AIR EXTÉRIEUR

L'utilisation de l'air extérieur n'est pas nécessaire à moins d'être exigé par le code du bâtiment en vigueur dans votre région. Il n'y a un seul raccord prévu sur le foyer, il est sur le côté gauche du foyer et vient avec un manchon de raccord de 4" de diamètre installé sur le foyer.

Pour une longueur de conduit de 10' ou moins, nous vous conseillons d'utiliser notre option pour le raccord de l'air extérieur FO-INT qui fournit un conduit flexible de 4" de diamètre par 10' longueur ainsi qu'une hotte d'entrée d'air extérieur. Si la longueur du conduit excède 20' de longueur totale, nous vous recommandons d'utiliser un conduit de 5" de diamètre. Un manchon de raccordement de 5" est également fourni avec le foyer. Il n'est pas recommandé d'aller au-delà de 30'. De plus, essayez de réduire au minimum les changements de direction.

Le conduit ne doit pas excéder une élévation verticale de 12' au-dessus de la base du foyer. L'entrée d'air extérieur ne DOIT se trouver à moins de 5' du chapeau de cheminée et ne doit jamais se terminer dans les combles, dans un vide sanitaire ou dans un garage.



LORSQUE LE CONDUIT EST ACHÉMINÉ AUTOUR DES COINS, ÉVITEZ D'ÉCRASER LE CONDUIT, CAR CECI PEUT RESTREINDRE LE DÉBIT D'AIR DE COMBUSTION.

Vous pouvez faire un siphon à air froid en créant une boucle avec le conduit entre ses deux extrémités.

1. Trouvez un emplacement approprié pour l'entrée d'air extérieur.
2. Découpez un trou de 4 ¼" (5 ¼" si vous utilisez un conduit de 5" de diamètre) dans le mur extérieur de la maison. Poussez le manchon rond de la hotte d'air extérieur de l'extérieur vers l'intérieur. Scellez le joint entre la hotte d'air et le mur extérieur avec un produit d'étanchéité approprié.
3. Tirez soigneusement l'enveloppe extérieure et l'isolant vers l'arrière pour exposer le conduit flexible. Glissez le conduit flexible sur le manchon rond de la hotte et fixez le conduit avec les vis à tôle au manchon de la hotte d'air. Ramenez soigneusement l'isolant et l'enveloppe extérieure sur le conduit. Fixez l'enveloppe extérieur avec du ruban adhésif d'aluminium de 2" (non fourni).
4. Créez un siphon à air froid en créant une boucle avec le conduit flexible avant de le raccorder au foyer.
5. Répétez l'étape 3 pour attacher le conduit flexible avec le raccord sur le foyer.

CHEMINÉE

Nous vous recommandons d'installer la cheminée à l'intérieur du bâtiment, car ceci procure un meilleur rendement qu'une cheminée extérieure. Dans les régions où les températures sont continuellement inférieures à 0 °C (32 °F), l'utilisation d'une cheminée extérieure peut occasionner des problèmes de fonctionnement, comme un tirage inadéquat et une condensation excessive des produits de combustion. Si vous installez tout de même une cheminée extérieure, nous vous recommandons de l'installer dans une enceinte isolée. Consultez la section "Enclos de Cheminée Extérieur" à la page 30.

Lisez le manuel d'installation de la cheminée RIS pour connaître les exigences relatives aux supports, aux renforts, aux ancrages, etc. Ce manuel est accessible en ligne à l'adresse : http://icc-cheminees.com/c/icc/file_db/docs_document.file_fr/RIS-Manual.pdf.

EXIGENCES DU SYSTÈME DE CHEMINÉE

TABLEAU 1 DÉGAGEMENTS ET CARACTÉRISTIQUES TECHNIQUES DE LA CHEMINÉE

Type et grosseur de cheminée	Seulement RIS 12" d'ICC	
Hauteur minimale de cheminée : du dessus du foyer jusqu'au chapeau de pluie de la cheminée	12'	3,66 m
Hauteur maximale de cheminée : du dessus du foyer jusqu'au chapeau de pluie de la cheminée	60'	18,28 m
Hauteur maximale de cheminée supportée par le foyer sans support additionnel	15'	4,57 m
Dégagement minimal entre l'extérieur de la cheminée et tout matériau combustible	2"	51 mm
Nombre maximum de déviation (2 coudes par déviation)	2	

TABLEAU 6 HAUTEUR MINIMALE RECOMMANDÉE DE LA CHEMINÉE

Élévation (pi)	Nombre de dévoiement						
	Cheminée droite	1 x 15°	2 x 15°	1 x 30°	2 x 30°	1 x 45°	2 x 45°
0 – 1 000	Minimum 12'	13'	14'	15'	18'	16'	20'
1 001 – 2 000	12'6"	13'6"	14'6"	15'6"	19'	16'6"	20'6"
2 001 – 3 000	13'	14'	15'	16'	19'6"	17'	21'6"
3 001 – 4 000	13'6"	14'6"	15'6"	17'	20'	18'	22'6"
4 001 – 5 000	14'	15'	16'	17'6"	21'	18'6"	23'
5 001 – 6 000	14'6"	15'6"	17'	18'	21'6"	19'	24'
6 001 – 7 000	15'	16'	17'6"	18'6"	22'6"	20'	25'
7 001 – 8 000	15'6"	16'6"	18'	19'	23'	20'6"	25'6"
8 001 – 9 000	16'	17'	18'6"	20'	24'	21'	26'6"
9 001 – 10 000	16'6"	17'6"	19'	20'6"	24'6"	22'	27'

La hauteur de la cheminée est mesurée depuis le dessus du foyer jusqu'au-dessus de la cheminée, avant de poser le chapeau de pluie.

S'il y a deux dévoiements différents (deux paires de coudes différentes), il suffit d'utiliser la colonne pour deux dévoiements de la paire la plus élevée des deux pour votre élévation afin d'obtenir la hauteur minimale de la cheminée.

DÉVOIEMENT DE LA CHEMINÉE

Vous pouvez utiliser des coudes pour dévier la cheminée et ainsi éviter de couper les solives de plancher ou de toit. Il est possible d'installer un coude directement sur le dessus du foyer, au besoin. Utilisez les tableaux de dévoiement de la RIS 12" (voir Tableau 7) afin de bien planifier l'installation de la cheminée.

L'ajout de dévoiement à la cheminée implique l'ajout de support à la cheminée: support mural ou de déviation.

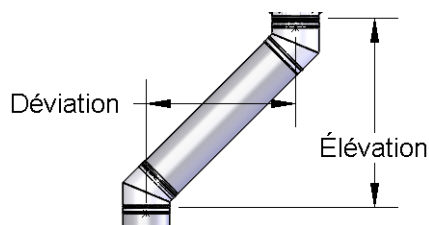
Angle de dévoiement maximal :

- Au Canada : 45°
- Aux États-Unis : 30°

Le nombre maximal de coudes dans une installation est de quatre, ce qui produit deux dévoiements et deux retours.

TABLEAU 7 DÉVOIEMENT RIS 12"

Longueur entre les coudes	Dévoiement à 15°		Dévoiement à 30°		Dévoiement à 45°	
	Élévation	Déviations	Élévation	Déviations	Élévation	Déviations
Pas de longueur	11 7/8"	1 5/8"	15"	4"	17 1/8"	7 1/8"
Longueur 12"	22 1/4"	4 3/8"	24 3/8"	9 3/8"	24 3/4"	14 3/4"
Longueur 24"	33 7/8"	7 1/2"	34 3/4"	15 3/8"	33 1/4"	23 1/4"
Longueur 48"	57"	13 5/8"	55 1/2"	27 3/8"	50 1/4"	40 1/8"
48" + 12"	67 3/8"	16 1/2"	64 7/8"	32 3/4"	57 7/8"	47 3/4"
48" + 24"	79"	19 1/2"	75 1/4"	38 3/4"	66 1/4"	56 1/4"
48" + 24" + 12"	89 3/8"	22 3/8"	84 1/2"	44 1/8"	73 7/8"	63 7/8"
48" + 48"	102 1/4"	25 3/4"	96"	50 3/4"	83 1/4"	73 1/4"



DÉVOIEMENT À TRAVERS UN MUR

Si nécessaire, la cheminée peut traverser en angle un mur tel que montré à la Figure 14. Vous devrez utiliser coupe-feu radiant mural isolé à angle (RM-12WRSI30 ou RM-12WRSI45) pour protéger les matériaux combustibles du mur de la chaleur dégagée par la cheminée.

Assurez-vous d'avoir une hauteur de plafond adéquate pour votre installation. Si la hauteur du plafond est trop basse pour l'installation désirée, considérez plutôt d'installer le foyer dans un enclos extérieur.

TABLEAU 8 DIMENSIONS POUR UNE INSTALLATION DÉVIÉE À TRAVERS UN MUR

	Déviation 30° à travers un mur Canada et États-Unis		Déviation 45° à travers un mur Canada seulement	
	Hauteur minimum du plafond*	12' 3"	3,73 m	10' 6"
Si l'espaceur inférieur n'est pas utilisé	11' 10"	3,61 m	10' 1"	3,07 m
Hauteur du centre du trou à travers le mur*	9' 9 ¼"	2,98 m	8' 9"	2,67 m
Si l'espaceur inférieur n'est pas utilisé	9' 4"	2,84 m	8' 3 ½"	2,53 m
Hauteur minimale du trou	53"	1,35 m	35 ½"	902 mm
Largeur minimale du trou	18"		457 mm	

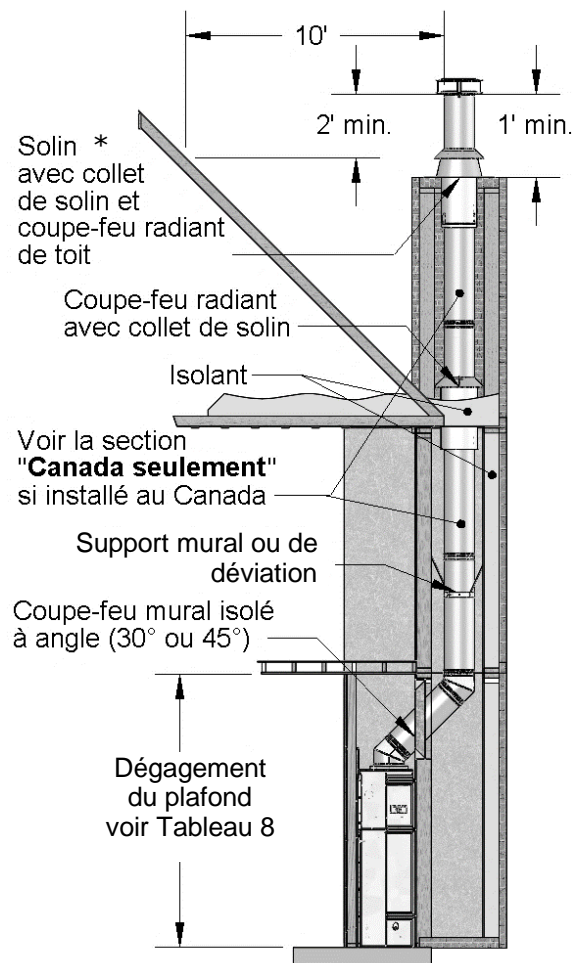
*Les dimensions fournies prennent pour acquis que la déviation débute directement sur le foyer.

ENCLOS DE CHEMINÉE EXTÉRIEUR

Si la cheminée est installée à l'extérieur de la maison, nous recommandons de l'enclosonnée. L'enclos doit être construit de façon à constituer une extension de la maison (voir la Figure 14). L'enclos doit être bien isolé entre la fondation et le plancher de la maison pour prévenir la perte de chaleur.



CONSULTEZ LES CODES LOCAUX RELATIFS AUX EXIGENCES D'INSTALLATION ET AUX RESTRICTIONS DE VOTRE RÉGION POUR UN ENCLOS DE CHEMINÉE EXTÉRIEUR.



*Référez-vous à la page 31 pour déterminer le solin approprié (régulier ou ventilé)

FIGURE 14 ENCLOS EXTÉRIEUR ET À TRAVERS LE MUR

INSTALLATION DE LA CHEMINÉE

1. Découpez et encadrez les trous requis dans le(s) plancher(s), le(s) plafond(s) et le toit où passera la cheminée. L'ouverture brute dans l'encadrement est de 18" x 18" (l'ouverture peut être légèrement plus grande, jusqu'à 18½", mais JAMAIS plus petite).



LE DÉGAGEMENT ENTRE LA CHEMINÉE ET TOUT MATÉRIAU COMBUSTIBLE DOIT ÊTRE DE 2" OU PLUS. NE PAS COMBLER CET ESPACE AVEC DE L'ISOLANT.

2. Installez la première longueur de cheminée sur l'adaptateur de cheminée du foyer et fixez-la avec les vis fournies.

Continuez d'ajouter des longueurs en alignant la ligne de soudure et en vissant à travers les trous pré-perçés et des supports, au besoin, jusqu'à ce que la cheminée traverse le toit ou le dessus de l'enclos de cheminée.

3. Il faut installer un coupe-feu radiant (RM-12RRS2) à chaque plancher que traverse la cheminée.

- 3.1. Commencez par trouver le plus court des deux écrans circulaires et enlevez les vis qui fixent l'anneau à l'une de ces extrémités. Conservez l'anneau et toutes les vis car vous devrez le réinstaller plus tard.

- 3.2. Trouvez ensuite la plaque coupe-feu et pliez vers le bas les deux languettes qui dépassent de l'ouverture circulaire de la plaque coupe-feu. Installez le petit écran circulaire à travers la plaque du coupe-feu. L'écran radiant doit reposer sur son repli alors que l'extrémité avec le bourrelet devrait descendre sous la plaque du coupe-feu.

- 3.3. Installez cette partie du coupe-feu radiant sur l'ouverture encadrée au plafond.

- 3.4. Installez quelques longueurs de cheminées afin que la cheminée dépasse au moins de 24" au-dessus du plancher.

- 3.5. Par-dessus de la structure de plafond/plancher, vous pouvez maintenant installer le grand écran circulaire. À l'une de ces extrémités, il y a un bourrelet vers l'extérieur. Introduisez cette extrémité dans la partie installée du coupe-feu radiant. Le grand écran circulaire devrait reposer sur son bourrelet.

- 3.6. Par-dessous du plafond, réinstallez l'anneau que vous avez enlevé sur le petit écran circulaire.

Si vous faites une installation au Canada, référez-vous à la section « **Canada seulement** » plus bas pour déterminer si vous devez ou pas réinstaller l'anneau sur l'écran circulaire.

Si vous faites une installation aux États-Unis, réinstallez l'anneau sur le petit écran circulaire. Assurez-vous d'utiliser toutes les vis.

- 3.7. En utilisant les deux vis auto-taraudeuses fournies avec le coupe-feu radiant, vissez à travers chaque languette et dans les deux écrans circulaires afin que l'ensemble devienne solidaire.

Pour une installation où la cheminée passe à travers un plafond incliné (ou cathédral), le coupe-feu radiant pour plafond cathédral (RM-12RRSC ou RM-12RRSCA) peut être utilisé. Les deux coupe-feux radiants pour plafond cathédral sont conçus pour simplifier l'installation d'un coupe-feu approprié à un plafond incliné au-dessus du foyer. Ils comprennent un collet de finition qui peut être ajusté pour tout angle de plafond et sont dotés d'espaceurs pour assurer le dégagement approprié de 2" entre la cheminée et les combustibles. Pour des instructions d'installation plus détaillées, voir :

OBLIGATOIRE - AU CANADA SEULEMENT :

Une gaine flexible (RM-12RRSF) doit être installée autour de la cheminée lorsque celle-ci est encloisonnée, incluant un enclos extérieur. Cette gaine flexible n'est pas requise dans l'enclos du foyer.

Il faut installer un coupe-feu radiant (RM-12RRS2) avec son anneau inférieur au niveau du premier plafond au-dessus du foyer. Tous les planchers subséquents requièrent ensuite des coupe-feu radiants (RM-12RRS2) sans anneau inférieur.

Lorsqu'un coupe-feu radiant est installé pour que la cheminée passe à travers un plancher, installez une longueur de cheminée, et ensuite une section de gaine flexible sur celle-ci. Les deux extrémités de la gaine flexible n'ont pas le même diamètre. L'extrémité la plus petite va en bas vers le plancher alors que l'extrémité la plus grande va en haut vers le plafond. Assurez-vous d'insérer la gaine flexible dans la bonne orientation sur la cheminée. La gaine flexible est suffisamment longue pour un plafond à 9'. Pour un plafond plus haut, vous pouvez utiliser plusieurs gaines flexibles attachées ensemble.

Installez des longueurs de cheminée jusqu'à ce qu'elle dépasse du coupe-feu radiant. Insérez alors l'accouplement de la gaine flexible jusqu'à son bouchon dans le coupe-feu radiant du plancher en dessous. Utilisez quatre des vis autotaraudeuses fournies afin de les joindre ensemble. En tenant l'autre extrémité de la gaine flexible, étirez-la afin d'insérer l'accouplement jusqu'au bouchon dans le coupe-feu radiant du plancher au-dessus. Encore une fois, utilisez quatre vis autotaraudeuses fournies afin de les joindre ensemble. Répétez la procédure pour chaque plancher jusqu'à la toiture.

Si la cheminée est encloisonnée dans l'entretoit, il faut installer une gaine flexible le coupe-feu radiant.

Si la cheminée n'est pas encloisonnée dans l'entretoit, il n'est pas nécessaire d'installer de gaine flexible dans l'entretoit.

Si la cheminée traverse un mur, une gaine flexible (RM-12RRSF) doit être installée dans l'enclos extérieur. Pour ce faire, un support (de déviation ou mural) doit être installé dans les premiers 12" au-dessus du deuxième coude (le coude qui se retrouve du côté extérieur du mur). Insérez la gaine flexible autour de la cheminée et laissez-la reposer sur le support. Continuez d'installer la cheminée jusqu'à la prochaine structure de plafond ou de toit. Installez alors le coupe-feu radiant (RM-12RRS2) sans installer l'anneau inférieur (si la cheminée passe à travers un plancher) ou un coupe-feu de toit (RM-12RTS) si la cheminée est rendue à la structure du toit. Attachez la gaine flexible au coupe-feu et étirez-le vers le bas jusqu'au support juste au-dessus du coude. Assurez-vous que la gaine flexible demeure étirée et repose sur le support. Continuez l'installation de la cheminée jusqu'au toit avec tous les coupe-feu requis et la gaine flexible.

4. Dans les combles, installez un coupe-feu radiant et un collet de solin, tel qu'illustré dans la Figure 4 et la Figure 14.
5. **Au niveau du toit, vous devez installer un écran radiant de toit (RM-12RTS).** Les deux supports sont ajustables en fonction du solin utilisé et de la pente de toit. Pour déterminer la position d'installation des supports trouvez la pente du toit dans le Tableau 9. Trouvez ensuite le solin utilisé afin d'identifier le numéro d'installation correspondant. Les deux supports doivent être installés dans les trous de l'écran radiant de toit portant le numéro d'installation approprié.

La cheminée doit se prolonger d'au moins 3' au-dessus de son point de percer le plus élevé à travers le toit, et d'au moins 2' au-dessus de toute structure (mur, toit, bâtiment, etc.) situé dans un rayon horizontal de 10'. Si la cheminée s'élève de 5' ou plus au-dessus du toit, elle doit être stabilisée avec une bride de toit (RM-12RRB).

6. **Un solin ventilé (RF-12RVF) DOIT être utilisé si la cheminée est encoiffonnée jusqu'au toit.**

Les ouvertures dans le solin permettent une circulation d'air, ne sceller pas les ouvertures du solin avec un scellant quelconque. Un solin régulier peut être utilisé lorsque la cheminée traverse librement (sans être encoiffonnée) un comble ouvert.

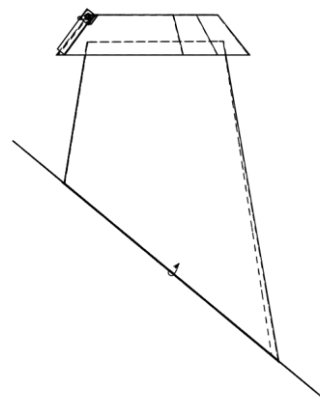


FIGURE 15 POSITION DU COLLET DE SOLIN

7. Scellez le joint entre le toit et le solin avec du goudron à couverture. Pour les toits en pente, placez le solin sous les bardeaux supérieurs, puis sur le dessus des bardeaux inférieurs. Fixez le solin au toit avec des clous à toiture ou des vis.

8. Placez le collet de solin par-dessus la cheminée et le solin (voir la Figure 15). Scellez le solin autour de la cheminée avec un produit d'étanchéité à base de silicone (NE PAS utiliser de goudron à couverture).

9. Installez le chapeau de pluie sur la cheminée régulier (RM-12RRC), ou une base de chapeau (RM-12RRCB). Fixez le chapeau solidement en place avec les vis fournies.

TABLEAU 9 POSITION DES SUPPORTS DE L'ÉCRAN RADIANT DE TOIT

Pente de toit	Solin régulier Canada et É.-U.		Solin ventilé É.-U. seulement		Solin ventilé Canada seulement	
		Numéro d'installation		Numéro d'installation		Numéro d'installation
0/12	RF-12RF	3	RF-12RVF	4	RF-12RCVF	13
1/12	RF-12RFA	1	RF-12RVFA	4	RF-12RCVFA	5
2/12		4		5		10
3/12		5		6		12
4/12		6		7		14
5/12		7		8		13
6/12		6		8		12
7/12		5		7		10
8/12	RF-12RFB	6	RF-12RVFB	8	RF-12RCVFB	10
9/12		8		11		13
10/12		10		12		14
11/12		10		12		14
12/12		9		12		14

FINITION

INSTALLATION DES LINTEAUX DE FINITION

Des linteaux de finition sont installés sur le foyer afin faciliter la finition en bordure de l'ouverture du foyer.

Les linteaux de finition dépassent de l'avant du foyer de 1¼" permettant ½" pour les panneaux de ciment qui doivent couvrir la façade du foyer et ¾" pour vos matériaux de finition incombustibles.

Si des linteaux plus profonds sont nécessaires, vous pouvez utiliser ces linteaux comme modèle pour faire fabriquer des linteaux personnalisés.

FAÇADE DU FOYER

La façade du foyer RUMFORD 1500 DOIT être recouverte avec des panneaux de ciment d'au moins ½", tel que les panneaux de ciment James Hardie HardieBacker® ou USG Durock®. Ces produits vous permettront de finir la façade du foyer avec n'importe quel matériau incombustible de votre choix et vous permettront aussi de faire un joint homogène avec les panneaux de gypse.

Ne vissez à travers les panneaux de ciment que dans les zones permises, voir Figure 16.

L'utilisation de vis plus longues risque d'endommager le système à guillotine ou nuire à son fonctionnement.



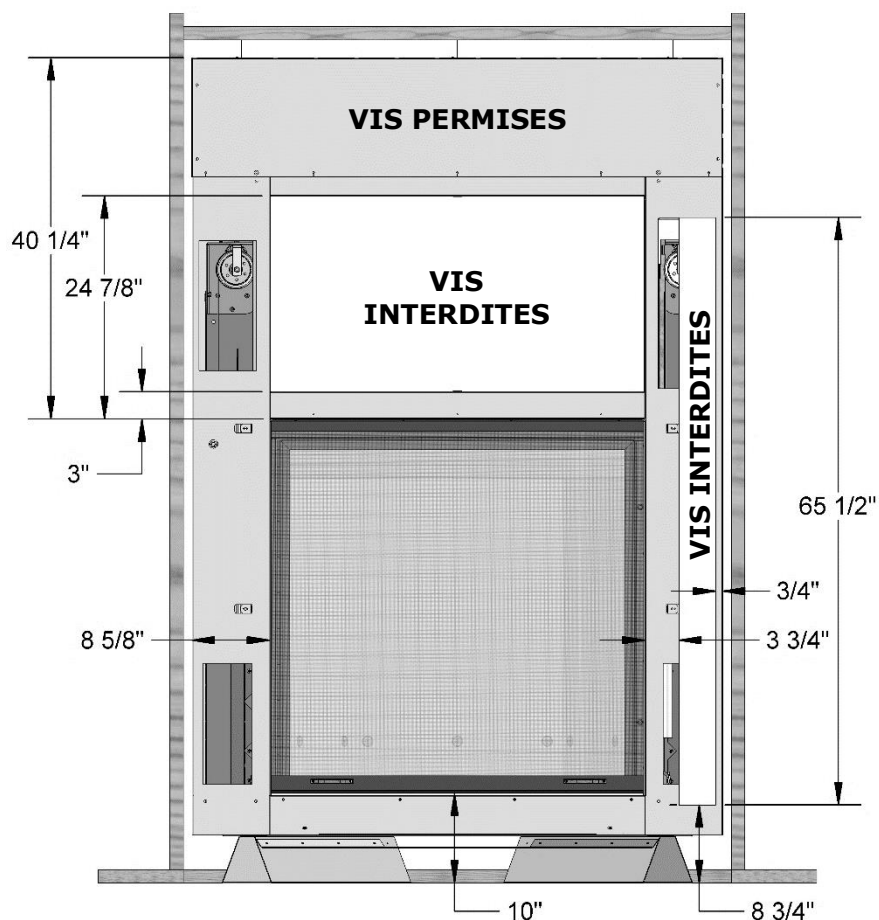
N'UTILISEZ PAS DE PANNEAUX DE GYPSE POUR COUVRIR LE DEVANT DU FOYER, CES MATÉRIAUX SONT CONSIDÉRÉS COMBUSTIBLES INDÉPENDAMMENT DE LEUR RÉSISTANCE AU FEU. ASSUREZ-VOUS QUE LA PORTE VITRÉE ET LE PARE-ÉTINCELLES SONT FERMÉS AVANT D'INSTALLER LES PANNEAUX DE CIMENT.

SI VOUS DEVEZ FIXER QUELQUE CHOSE À L'AVANT DU FOYER APRÈS L'INSTALLATION DU PANNEAU DE CIMENT EN FAÇADE : utilisez des vis qui pénètrent l'épaisseur du panneau de ciment et qui ne dépasseront le dos des panneaux d'un maximum de ½". Toute pénétration plus profonde du bout de la vis peut empêcher le bon fonctionnement du pare-étincelles ou de la porte vitrée, et peut possiblement rendre difficile le démontage du système à guillotine. Confirmez que votre installation ne nuit pas au fonctionnement normal du pare-étincelles et de la porte vitrée en les déplaçant lentement à mesure que vous installez les vis.

REVÊTEMENT DE LA FAÇADE DU FOYER

Les matériaux de la façade doivent être INCOMBUSTIBLES, comme du métal, de la pierre, de l'ardoise ou des carreaux de céramique. Un panneau de gypse n'est PAS un matériau de façade acceptable. Le seul matériau combustible accepté sur la façade du foyer est le matériau utilisé pour le manteau de cheminée à condition de respecter les distances d'installation stipulées.

Les panneaux de ciment peuvent être peints, texturisés ou recouverts de carreaux, de la même façon que peuvent être recouverts des panneaux de gypse. Les linteaux fournis avec le foyer sont conçus pour les matériaux de façade minces. Un linteau plus large peut être nécessaire lorsque le recouvrement est fait de grosses pierres, par exemple. Contactez votre ferblantier pour la fabrication d'un linteau d'acier sur mesure.



Zones (grises) de VIS PERMISES:

Les vis ne doivent pas pénétrer la façade du foyer par plus de $\frac{1}{2}$ ". Si un panneau de ciment de $\frac{1}{2}$ " est utilisé, alors la longueur maximale des vis est de 1". Des vis plus longues risqueraient d'endommager le système à guillotine.

Zones (blanches) de VIS INTERDITES:

Aucunes vis, quel que soit sa longueur ou le type de vis, n'est permises dans ces zones.

FIGURE 16 ZONES PERMISES POUR LES VIS

MANTEAU DE CHEMINÉE

Des manteaux de cheminée (tablette et colonnes) en maçonnerie ou autres matériaux **INCOMBUSTIBLES** peuvent être disposés à n'importe quel endroit autour de l'ouverture du foyer. Pour éviter d'endommager la porte vitrée ou le pare-étincelles, référez-vous à la section "Façade du Foyer" pour prendre connaissance des zones permises pour l'installation de vis de fixation.

Pour un manteau de cheminée (tablette et colonnes) **COMBUSTIBLE**, consultez le Tableau 2 (F-G-H-I) pour connaître la profondeur maximale pour la tablette et les colonnes de manteaux de cheminée ainsi que le dégagement requis de chacun. Voir Figure 10 à la page 22 pour un exemple.

- Les seuls matériaux combustibles acceptés sur la façade du foyer sont pour le manteau de cheminée (tablette et colonnes).
- Les téléviseurs sont considérés comme des matériaux combustibles. Avant d'installer un téléviseur au-dessus de votre foyer, veuillez consulter les consignes à cet effet dans le manuel du téléviseur.

Référez-vous à la section "Façade du Foyer" pour savoir où il est permis de visser.

OBLIGATOIRE - INSTALLATION DE L'HABILLAGE DE LA BOÎTE À FEU

Les instructions d'installation de l'habillage de boîte à feu du foyer RUMFORD 1500 est emballé séparément du foyer. Vous devez vous assurer que le tout est installé adéquatement dans la boîte à feu avant d'allumer votre premier feu. Pour ce faire, suivez simplement la procédure d'installation de l'option que vous avez choisie:

- EO-VP1500 pour les panneaux de vermiculite avec un motif en chevrons,
- EO-RB1500 pour les briques en ciment réfractaires avec un motif à joints chevauchés.

Les instructions d'installations de ces options peuvent aussi être trouvé sur notre site web au: www.foyersrenaissance.com.



NE JAMAIS ALLUMER DE FEU LORSQUE L'ISOLANT ET LES PIERRES RÉFRACTAIRES NE SONT PAS EN PLACE DANS LA BOÎTE À FEU.

RENSEIGNEMENTS CONCERNANT L'HABILLAGE DE LA BOÎTE À FEU EN VERMICULITE

Le principal critère sur lequel repose la conception des foyers Renaissance est la production ultra-faible d'émissions. C'est pourquoi, l'équipe des foyers Renaissance a utilisé une grande variété de matériaux et tenu compte de divers facteurs de conception afin que les foyers Renaissance Rumford^{MC} soient plus écologiques que tout autre foyer ouvert. L'un de ces facteurs les plus importants est l'utilisation de l'habillage de boîte à feu en vermiculite.

Les recherches que nous avons menées jusqu'à présent révèlent que l'utilisation de briques réfractaires hautes températures traditionnelles produit beaucoup plus d'émissions tout en réduisant l'efficacité. Bien qu'ils soient beaucoup plus dispendieux, les panneaux réfractaires en vermiculite sont légers, isolants et réfléchissants, ce qui produit un feu beaucoup plus chaud plus rapidement, tout en réduisant les émissions et en améliorant l'efficacité.

La vermiculite n'est pas un nouveau matériau. Elle est utilisée en Europe depuis plus de 20 ans pour l'habillage des boîtes à feu de chaudières à combustible solide, de fournaies, de poêles et de foyers. C'est encore aujourd'hui l'un des matériaux les plus couramment employés pour l'habillage des boîtes à feu lorsque les faibles émissions représentent un critère conceptuel important. Si nous avons choisi des panneaux en vermiculite pour les foyers Renaissance, c'est en raison du rendement fiable qu'ils offrent depuis des années, et de leur excellente durabilité.

Bien que la surface des panneaux de vermiculite soit relativement durable, les chocs attribuables aux bûches placées dans le foyer peuvent laisser des marques sur le matériau. Ces marques sont purement esthétiques, et la plupart des gens ne s'en préoccupent pas. Lors d'une utilisation normale, il est également courant que certaines parties des panneaux de vermiculite changent de couleur, passant du beige à l'orange. Cette décoloration est attribuable au chauffage variable des panneaux. Cette décoloration est permanente, mais purement esthétique; elle n'affecte nullement la durabilité des panneaux. Contrairement aux briques réfractaires traditionnelles qui deviennent noires avec le temps à cause de l'accumulation de crésote, les températures élevées de combustion des foyers Renaissance brûleront la crésote pendant le fonctionnement du foyer avec la porte fermée, de sorte que les parois de la boîte à feu demeurent propres et ne présentent aucun dépôt noir.

Donc, comme bien d'autres choses, l'utilisation des panneaux en vermiculite au lieu de briques réfractaires présente des avantages et des inconvénients. Les avantages : émissions super-

faibles, haute efficacité et aucune accumulation de dépôts noirs sur la boîte à feu. Les inconvénients : leur surface peut s'endommager plus facilement et ils peuvent se décolorer avec le temps. À notre avis, les avantages dépassent largement les inconvénients. Cela étant dit, la boîte à feu des foyers Renaissance est assemblée à l'aide d'un certain nombre de panneaux individuels en vermiculite qui peuvent être en partie ou en totalité remplacés sur place en tout temps, très facilement et à relativement peu de frais. Dans la plupart des cas, il ne sera jamais nécessaire de remplacer ces panneaux, mais si la situation se présentait (ce qui sera rarement nécessaire), consultez votre détaillant Renaissance pour obtenir du service à ce sujet ainsi que les pièces de remplacement appropriées.



NE JAMAIS ALLUMER DE FEU LORSQUE L'ISOLANT ET LES PIERRES RÉFRACTAIRES NE SONT PAS EN PLACE DANS LA BOÎTE À FEU.

NETTOYAGE DE LA VITRE

Si vous devez nettoyer la vitre une fois l'installation terminée, utilisez un produit nettoyant à vitre spécialement conçu pour les vitres en céramique de poêle à bois. N'utilisez pas de produit nettoyant abrasif et ne nettoyez pas la vitre pendant qu'elle est chaude. Référez-vous au manuel du propriétaire pour plus d'information.

PIÈCES DE REMPLACEMENT

Une liste complète des pièces de remplacement est disponible sur notre site web : www.foyersrenaissance.com.

GARANTIE LIMITÉE DE 30 ANS

Foyers Renaissance^{MC} garantit ses modèles contre toute défectuosité de fabrication ou de matériel pour une période de 30 ans, sous réserve des conditions suivantes :

Au cours de la première année, **Foyers Renaissance^{MC}** remplacera, réparera ou fera réparer, à sa discrétion, toute pièce qui, après examen par un représentant autorisé de **Foyers Renaissance^{MC}**, s'avérera défectueuse, exception faite des pièces énumérées dans la section EXCLUSIONS de la présente garantie. **Foyers Renaissance^{MC}** assumera les coûts de main-d'œuvre raisonnables pour ces réparations.

Entre la deuxième et jusqu'au terme de la cinquième année de la garantie, **Foyers Renaissance^{MC}** remplacera, réparera ou fera réparer, à sa discrétion, toute pièce qui, après examen par un représentant autorisé de **Foyers Renaissance^{MC}**, s'avérera défectueuse, exception faite des pièces énumérées dans la section EXCLUSIONS de la présente garantie. **Foyers Renaissance^{MC}** décline toute responsabilité quant aux frais de main-d'œuvre inhérents aux réparations encourues.

De la sixième à la trentième année, **Foyers Renaissance^{MC}** remplacera les pièces, si disponibles, à 50 % du prix de détail en vigueur au moment de la réclamation, exception faite des pièces énumérées dans la section EXCLUSIONS de la présente garantie. **Foyers Renaissance^{MC}** décline toute responsabilité quant aux frais de main-d'œuvre inhérents aux réparations encourues.

EXCLUSIONS :

- Les vitres et les chenets.
- Les dommages causés par l'usure normale, tels que la décoloration, l'usure des joints d'étanchéité, l'usure et les fissures dans les panneaux rigides d'isolation et dans les panneaux formant l'habillage de la boîte à feu.
- Les réparations ou les remplacements occasionnés par le vandalisme, la négligence, l'utilisation abusive, la surchauffe, la surcharge ou l'entretien inadéquat de l'appareil, tel que précisé dans le manuel du propriétaire.
- Les réparations ou les remplacements de pièces (particulièrement les frais de déplacement et de main-d'œuvre) non autorisés au préalable par **Foyers Renaissance^{MC}**.

RESTRICTIONS :

- Toutes les pièces identifiées comme défectueuses seront remplacées ou réparées à condition qu'elles soient retournées à un détaillant **Foyers Renaissance^{MC}** autorisé. **Foyers Renaissance^{MC}** décline toute responsabilité quant aux frais liés au transport de ces pièces.
- Tout appareil ou sa composante ayant fait l'objet d'un remplacement au cours de cette garantie sera garanti pour une période n'excédant pas le terme résiduel de la garantie originale.
- Cette garantie n'est pas transférable.
- Cette garantie limitée ne s'applique pas aux dommages occasionnés au foyer lors du transport.
- Cette garantie n'est plus valide si l'installation n'est pas conforme aux instructions d'installation du manuel du propriétaire.
- **Foyers Renaissance^{MC}** décline toute responsabilité pour les dommages causés par l'appareil, ainsi que le matériel ou les frais de main-d'œuvre encourus lors du retrait ou de la réinstallation d'un **Foyer Renaissance^{MC}** couvert par la présente garantie. Les dommages accessoires ou indirects ne sont pas couverts par cette garantie.

- Les solutions mentionnées dans le présent document sont exclusives, et la responsabilité du revendeur ne doit pas excéder le prix du foyer ou de la composante concernée par cette responsabilité.
- Cette garantie a préséance sur toute autre garantie, explicite ou implicite, incluant les garanties de qualité marchande et de convenance, et sur toute autre obligation ou responsabilité de la part de **Foyers Renaissance^{MC}**.