

EO-VP1500 RUMFORD 1500B – Vermiculite Panels Kit

The Vermiculite Panels Kit allows you to line your RUMFORD 1500B fireplace.

Before you begin the installation, please take note:

- Make sure the bottom of firebox is cleaned before starting the installation.
- Even though all components can be easily installed by one person, you might find the installation easier with a partner handing you one component at the time.
- Three different types of components are used: semi-rigid and rigid insulation panels, vermiculite panels.
- Vermiculite panels with varying densities are used. Some individual panels, which are not to be meant to be bumped by wood logs, are more fragile than others. Please handle them carefully during the installation.
- Rigid insulation panels are fragile. Please handle them carefully during the installation. Nevertheless, if an insulation panel is cracked you can still install it as long as you make sure to install all its pieces correctly.
- This firebox lining has been designed specifically for the RUMFORD 1500B. No modifications are required to ensure a proper fit.

Please refer to Figure 6 to see an overview of all the vermiculite panels together.

VERMICULITE PANELS INSTALLATION

Please refer to Figure 1 while following the installation procedure below:

1. First, find the throat refractory brick (1). The insulation panels (2) are already installed in your fireplace.
2. Take the throat refractory brick (1) and hold the wider part of the throat refractory brick with your two hands, flat face towards you. Place yourself down on your knees in front of the fireplace opening. Tilt and slide the throat refractory brick inside the firebox along the flue divider at the top of firebox. Slowly slide the throat refractory brick up so you can lay it on the $\frac{5}{8}$ " bend. Let the throat refractory brick tilt back. It will stay in place by itself.
3. Place the two shorter refractory support brackets (3) against the back insulation panel so that they are centered and 8" apart as shown in Figure 1. They provide a sturdy backing for both the lower back refractory bricks and the middle back refractory brick. Use the brackets as a straight edge and cut a slit in the back insulation panel and insert the refractory support brackets so they can rest firmly against the back wall of the firebox.

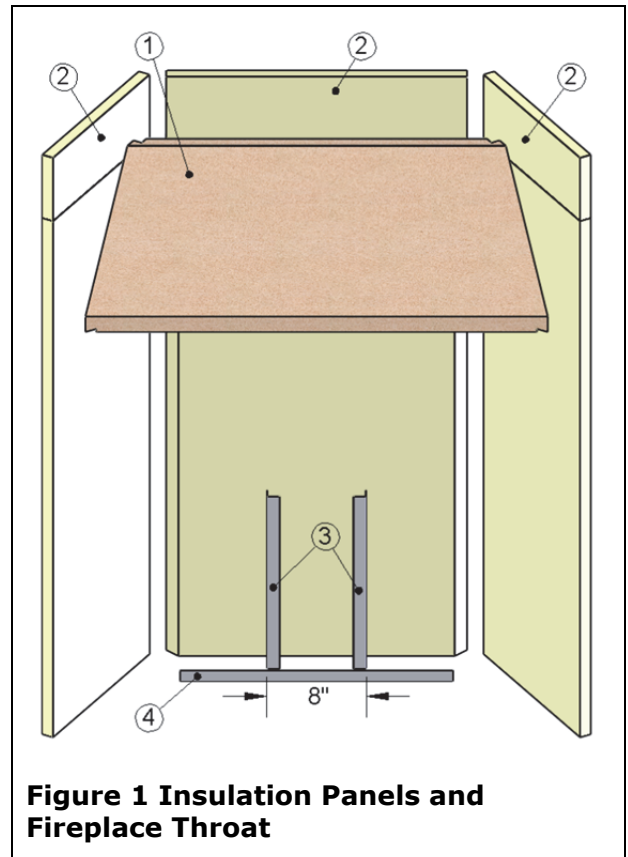


Figure 1 Insulation Panels and Fireplace Throat

- Place the longer refractory support bracket (4) on the bottom of the firebox in front of the other two support brackets in the orientation shown in Figure 1.

Refer to Figure 2 while continuing the installation procedure:

- Have the nine refractory bricks and all six copper wires (four bricks for the sides and five for the back, parts 5 through 14) handy. The rest will be installed at later.

- Make sure the throat refractory brick (1) is push to the right. Install the lower left side refractory brick (5), trimmed part up. Hold it with one hand or place it on a slight angle so it stays in place.

- Insert the upper left side refractory brick (6) on the left side of firebox all the way to the top. Ensure that it goes behind the support at the top of the firebox and try not to knock the brick against the support. Gently slide the upper left side refractory brick down to interlock the refractory bricks together. They will stay in place by themselves.

- Tilt the throat refractory brick (1) vertically and slide it as far left as it will go, inserting its tab into the round cut of the upper left side refractory brick (6).

- Take the left lower back refractory brick (7) and the right lower back refractory brick (9) and gently insert the copper wires (8) in the holes to tie them together before placing them against the back wall of the firebox. Hold them with one hand.

- While holding the lower back refractory bricks (7 and 9), insert the copper wires (8) in the lower panels. Insert the lower middle back refractory brick (10) against the back of the firebox above the bricks already in place. Carefully slide down the lower middle back refractory brick to mate all three bricks together. Now hold the lower middle back refractory brick (10) in place.

- While holding the lower middle back refractory brick (10), insert the copper wires (8) in the lower middle panel. Insert the upper middle back refractory brick (11) against the back of the firebox above the bricks already in place. Carefully slide down the upper middle back refractory brick to mate the bricks together. Now move your hand to hold the upper middle back refractory brick (11).

- While holding the upper middle back refractory brick (11), place the upper back refractory brick (12) against the back of the firebox above the bricks already in place. Insert it behind the supports at the top of the firebox and be careful not to knock the brick against any of those supports. Carefully slide down the upper back refractory brick to interlock the bricks. The bricks will now stay in place by themselves.

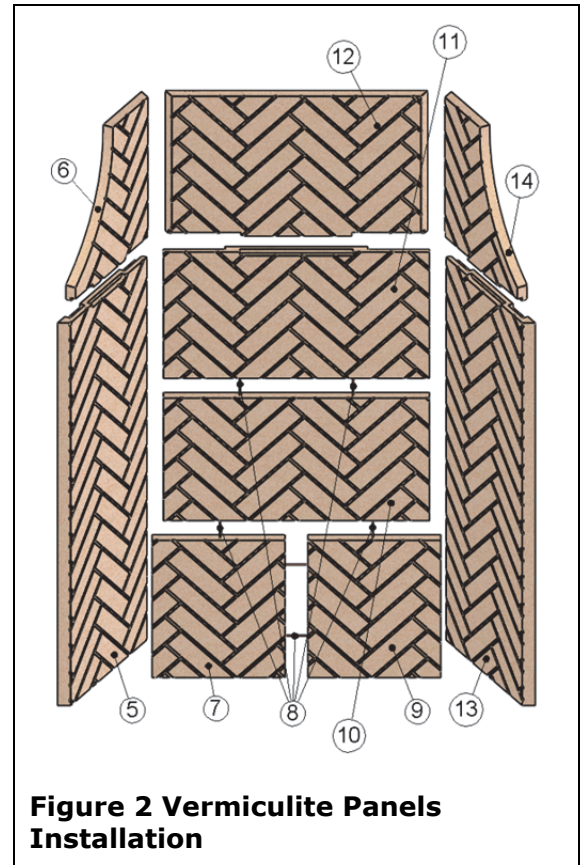
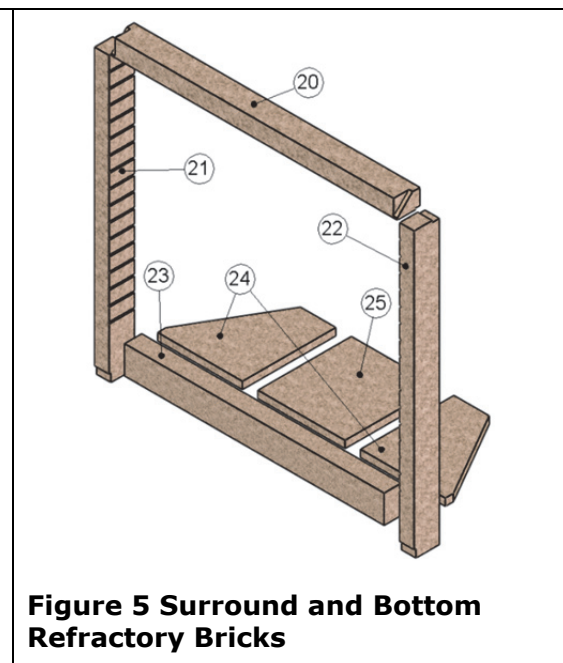
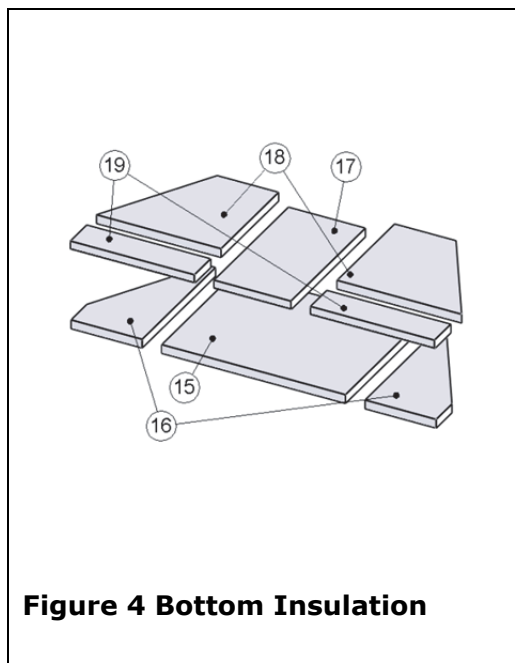
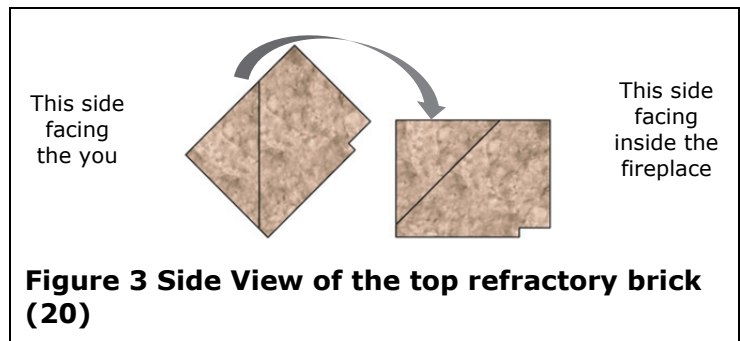


Figure 2 Vermiculite Panels Installation

13. Install the lower right side refractory brick (13), trimmed part up. Hold it with one hand or place it on a slight angle so it stays in place.
14. Insert the upper right side refractory brick (14) on the right side of firebox all the way to the top. Ensure it goes behind the support at the top of the firebox and try not to knock the brick against the support. Gently slide the upper right side refractory brick down to interlock the refractory bricks together. They will stay in place by themselves.
15. Tilt the throat refractory brick (1) vertically and slide it right until it is centered, inserting its right tab into the round cut of the upper right side refractory brick (14).

Refer to Figure 3, Figure 4 and Figure 5 to continue with the installation procedure below:

16. Find the two front refractory bricks (21 and 22) and place one on your left and one on your right.
17. To install the next refractory bricks, make sure the door is fully raised. Hold the top refractory brick (20) in the orientation shown on the left side of Figure 3. From inside the fireplace, slide the brick along the front facing inside the firebox, up to the top. Rotate the brick 45° to the back as shown in Figure 3. The notch will fit to the front angle. Hold it with one hand.



18. While holding the top refractory brick (20), install the front left (21) and right (22) refractory bricks on each side. The front and left bricks should now support the top refractory brick.

19. Clean out the bottom of firebox and install **both** layers of the bottom insulating panels as shown in Figure 4. Make sure to have all insulating panels tight together and as close to the front as possible.
20. Install the ash step (23), tight to the front.
21. Install all the bottom refractory bricks (24 and 25) as shown in Figure 5.

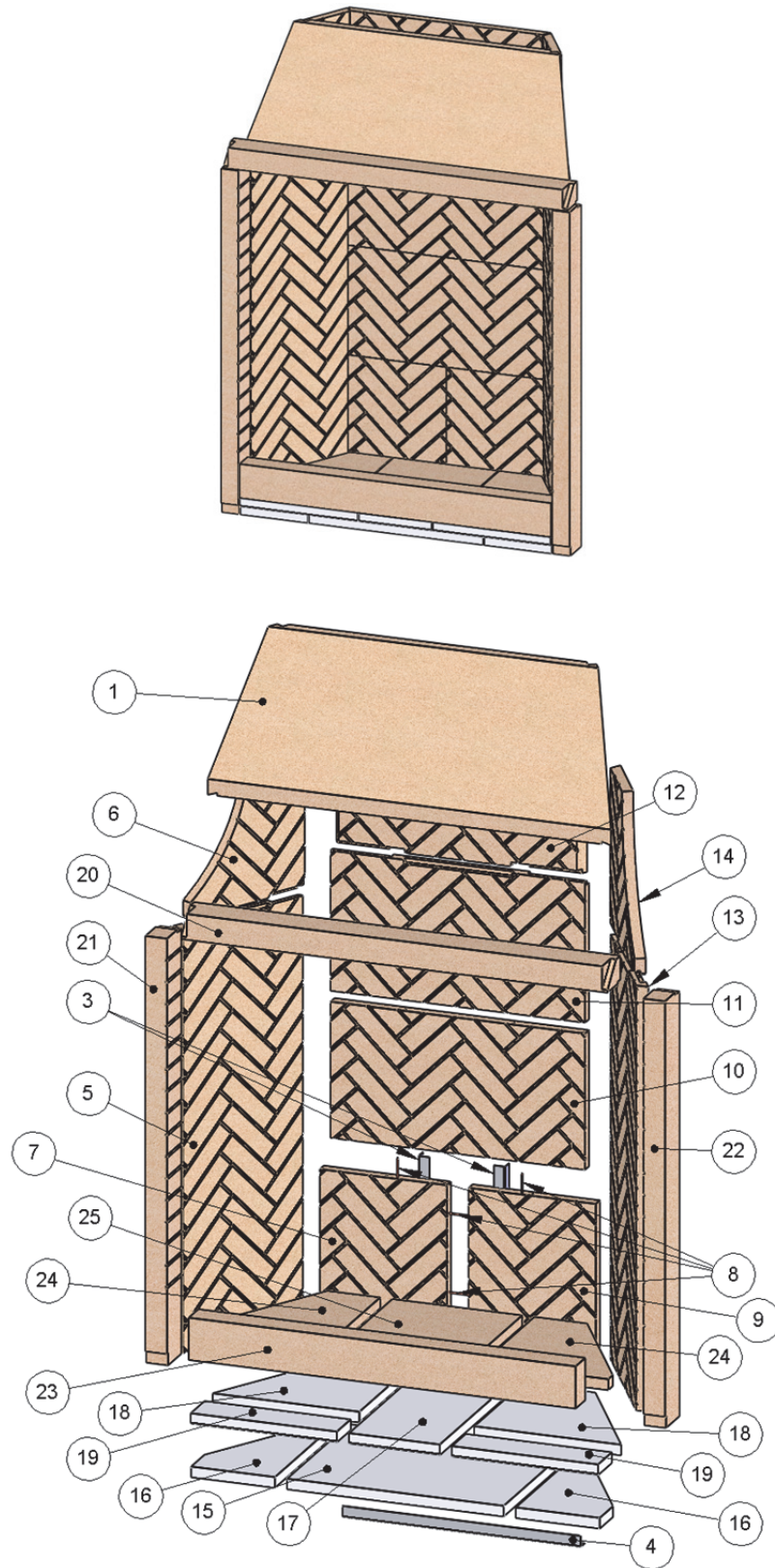


Figure 6 Overall View of Vermiculite Panels

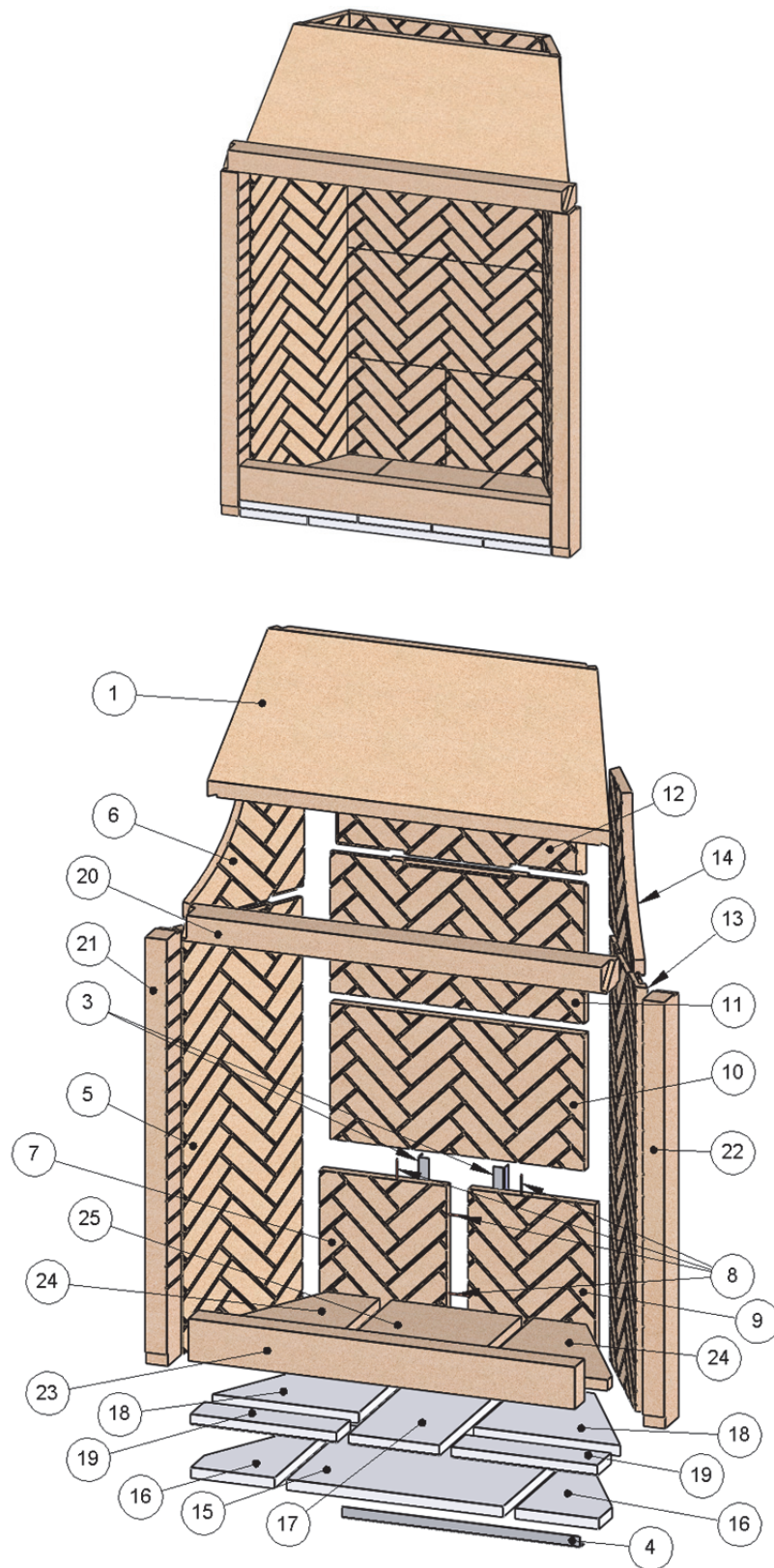


Figure 12 Vue générale des panneaux de vermiculite

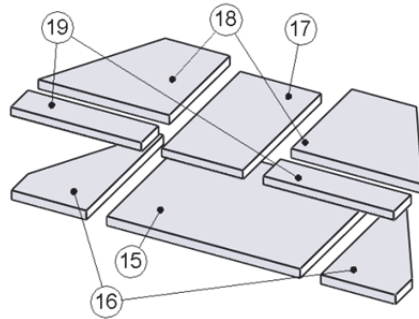


Figure 10 Isolant de fond

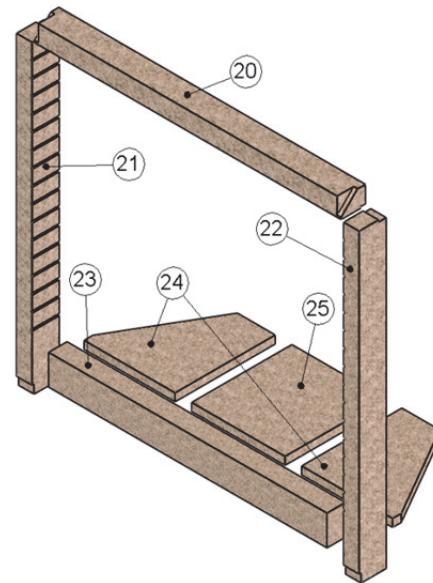


Figure 11 Pierres réfractaires de périphérie et de fond

pierres s'imbriquent les unes dans les autres. Ensuite, déplacez votre main de manière à retenir la pierre réfractaire arrière centrale supérieure (11).

12. Tout en tenant la pierre réfractaire arrière centrale supérieure (11), placez la pierre réfractaire arrière supérieur (12) contre la paroi arrière de la boîte à feu, au-dessus des pierres déjà installées. Insérez-la derrière les supports à la partie supérieure de la boîte à feu, en prenant soin de ne pas frapper la pierre contre l'un des supports. Faites glisser doucement la pierre réfractaire arrière supérieure vers le bas pour que les pierres s'imbriquent les unes dans les autres. Les pierres demeureront en place.
13. Installez la pierre réfractaire latérale droite inférieure (13), la partie coupée vers le haut. Tenez-la d'une main, ou placez-la en angle afin qu'elle demeure en place.
14. Insérez la pierre réfractaire latérale droite supérieure (14) du côté droit de la boîte à feu, complètement jusqu'en haut. Assurez-vous qu'elle est insérée derrière le support à la partie supérieure de la boîte à feu, en prenant soin de ne pas la frapper contre le support. Faites glisser doucement la pierre réfractaire latérale droite supérieure vers le bas afin que les pierres réfractaires s'imbriquent les unes dans les autres. Elles demeureront en place.
15. Inclinez la pierre réfractaire de l'avaloir (1) de façon verticale, puis faites-la glisser jusqu'à ce qu'elle soit bien centrée, en insérant la languette droite dans l'ouverture circulaire de la pierre réfractaire latérale droite supérieure (14).

Reportez-vous à la Figure 9, à la Figure 10 et à la Figure 11 pour la procédure d'installation ci-dessous :

16. Recherchez les deux pierres réfractaires avant (21 et 22), puis placez-en une à votre gauche et l'autre à votre droite.

17. Pour installer les pierres réfractaires suivantes, assurez-vous que la porte est entièrement soulevée. Tenez la pierre réfractaire du dessus (20) en l'orientant de la façon indiquée dans la partie gauche de la Figure 9. De l'intérieur du foyer, faites glisser la pierre le long de la façade jusqu'en haut. Faites tourner la pierre de 45° vers l'arrière comme indiqué à la Figure 9. L'encoche reposera sur le rebord de métal. Tenez la pierre d'une main.

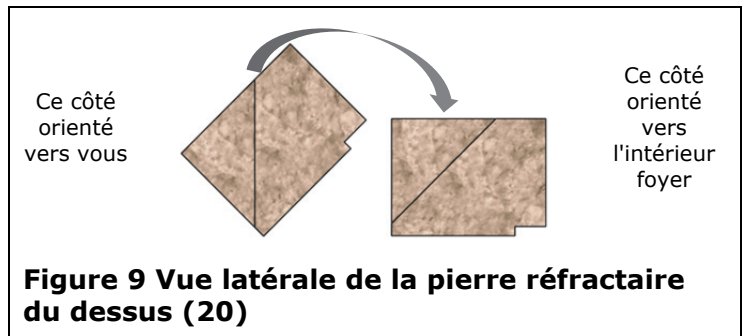


Figure 9 Vue latérale de la pierre réfractaire du dessus (20)

18. En tenant la pierre réfractaire du dessus (20), installez les pierres réfractaires avant gauche (21) et droite (22) de chaque côté. Les pierres droite et gauche devraient maintenant soutenir la pierre réfractaire du dessus.
19. Nettoyez le fond de la boîte à feu et posez les **deux** épaisseurs de panneaux isolants de fond, comme indiqué à la Figure 10. Assurez-vous que les panneaux isolants sont bien serrés les uns contre les autres et aussi près que possible de l'avant.
20. Installez la marche à cendres (23), le plus en avant possible.
21. Placez les pierres réfractaires du fond (24 et 25) tel qu'indiqué à la Figure 11.

3. Placez les deux petits supports de réfractaires (3) contre le panneau isolant arrière afin qu'ils soient centrés et avec un écartement de 8" comme illustré dans la Figure 7. Ils sont nécessaires afin de fournir un soutien solide autant pour les pierres réfractaires arrière inférieures que pour la pierre réfractaire arrière du milieu.
4. Placez le grand support de réfractaires (4) directement sur le fond de la boîte à feu devant les deux petits supports tel que montré à la Figure 7.

Reportez-vous à la Figure 8 tout en suivant les étapes suivantes :

5. Prenez les neuf pierres réfractaires incluant les 6 fils de cuivre (quatre pierres pour les côtés, et cinq pour l'arrière, pièces 5 à 14). Les autres pierres seront installées plus tard.

6. Assurez-vous que la pierre réfractaire de l'avaloir (1) est poussée vers la droite. Installez la pierre réfractaire latérale gauche inférieure (5), la partie coupée vers le haut. Tenez-la d'une main, ou placez-la en angle afin qu'elle demeure en place.

7. Insérez la pierre réfractaire latérale gauche supérieure (6) du côté gauche de la boîte à feu en la poussant complètement vers le haut. Assurez-vous qu'elle s'insère derrière le support à la partie supérieure de la boîte à feu, en évitant que la pierre frappe le support. Faites glisser doucement la pierre réfractaire latérale gauche supérieure vers le bas pour que les pierres réfractaires s'imbriquent l'une dans l'autre. Elles demeureront en place.

8. Inclinez la pierre réfractaire de l'avaloir (1) de façon verticale et faites-la glisser vers la gauche le plus loin possible, en insérant la languette dans l'ouverture circulaire de la pierre réfractaire latérale gauche supérieure (6).

9. Prenez la pierre réfractaire arrière inférieure gauche (7) et la pierre réfractaire arrière inférieure droite (9) et insérez délicatement deux fils de cuivre (8) dans les trous afin de les rendre solidaire avant de les placer contre la paroi arrière de la boîte à feu. Tenez-les ensemble d'une main.

10. Tout en tenant les pierres réfractaires arrière inférieures (7 et 9), insérez délicatement deux fils de cuivre (8) dans les trous des pierres inférieures. Puis insérez la pierre réfractaire arrière centrale inférieure (10) contre la paroi arrière de la boîte à feu, au-dessus des pierres déjà installées. Faites glisser lentement la pierre réfractaire arrière centrale inférieure afin que les trois pierres s'imbriquent les unes dans les autres. Ensuite, maintenez en place la pierre réfractaire centrale inférieure (10).

11. Tout en tenant la pierre réfractaire arrière centrale inférieure (10), insérez délicatement deux fils de cuivre (8) dans les trous de la pierre arrière centrale inférieure. Puis insérez la pierre réfractaire arrière centrale supérieure (11) contre la paroi arrière de la boîte à feu, au-dessus des pierres déjà installées. Faites glisser lentement vers le bas la pierre réfractaire arrière centrale supérieure afin que les

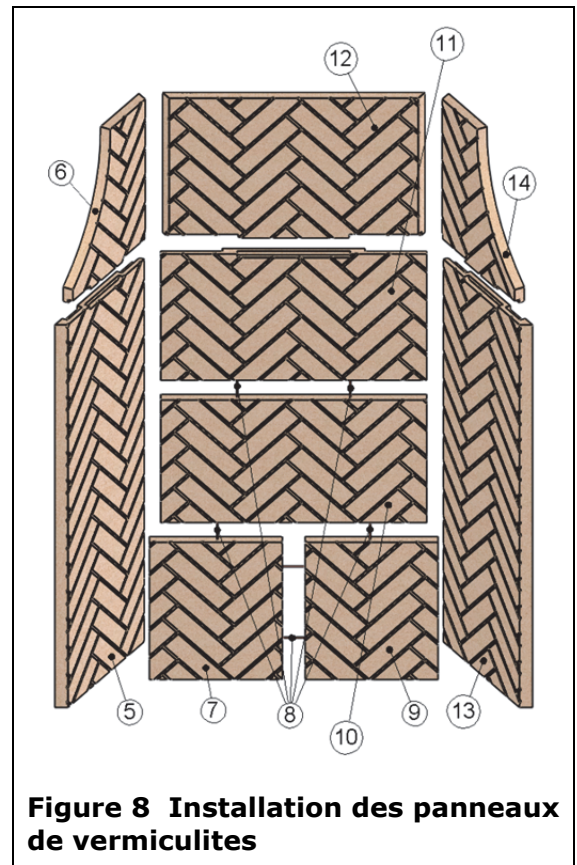


Figure 8 Installation des panneaux de vermiculites

EO-VP1500 RUMFORD 1500B – Trousse des panneaux réfractaires en vermiculite

La trousse des panneaux réfractaires en vermiculite vous permet de recouvrir l'intérieur de votre foyer RUMFORD 1500B.

Avant de commencer l'installation, veuillez prendre note des points suivants :

- Assurez-vous que le fond du foyer est nettoyé avant de commencer l'installation.
- Quoique chaque pièce puisse être facilement installée par une personne, l'installation peut être facilitée par l'assistance d'une deuxième personne pour vous remettre une pièce à la fois.
- Trois composants différents sont utilisés : les panneaux rigides et semi-rigides d'isolant, la vermiculite et les pierres réfractaires.
- Des panneaux réfractaires de vermiculite de densité variable sont utilisées. Certains panneaux qui ne devraient pas subir l'impact des bûches sont plus fragiles que d'autres. Veuillez les manipuler avec soin pendant l'installation.
- Les panneaux rigides d'isolant sont fragiles. Veuillez les manipuler avec soin pendant l'installation. Par contre, si un panneau d'isolant est craqué vous pouvez tout de même l'utiliser en vous assurant de bien placer tous ses morceaux.
- Ce recouvrement de boîte à feu a été conçu spécifiquement pour le foyer RUMFORD 1500B. Aucune modification n'est requise pour assurer un ajustement approprié.

Vous pouvez consulter la Figure 12 pour une vue générale de toutes les panneaux de vermiculite ensemble.

INSTALLATION DES PANNEAUX DE VERMICULITE

Consultez la Figure 7 tout en suivant les étapes suivantes :

1. Commencez par trouver la pierre réfractaire de l'avaloir (1). Les panneaux d'isolant (2) sont déjà installés dans votre foyer.
2. Prenez la pierre réfractaire de l'avaloir (1) et tenez la partie la plus large de la pierre réfractaire de l'avaloir avec vos deux mains, le côté plat vers vous. Agenouillez-vous devant l'ouverture du foyer. Inclinez la pierre réfractaire de l'avaloir et faites-la glisser dans la boîte à feu le long du diviseur des gaz à combustion, en haut de la boîte à feu. Glissez lentement la pierre vers le haut de façon à pouvoir la déposer sur le repli de $\frac{5}{8}$ ". Laissez la pierre basculer vers l'arrière. Elle tiendra en place.

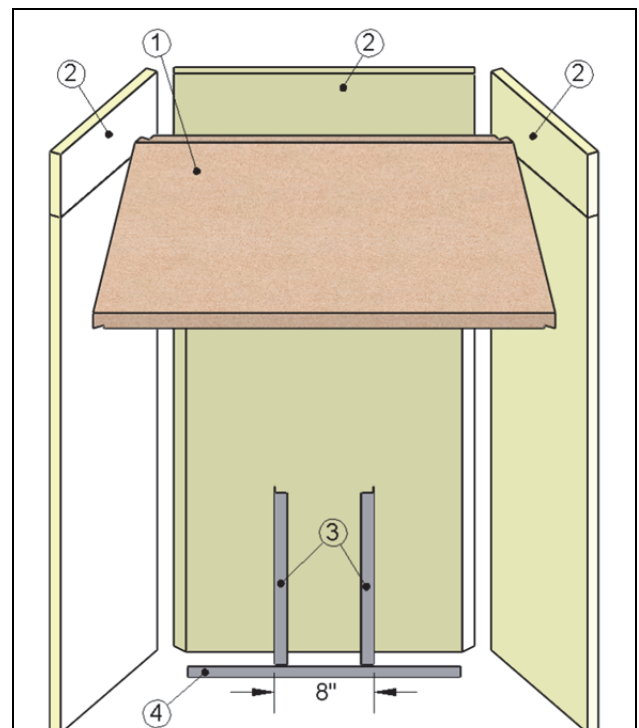


Figure 7 Panneaux isolants et avaloir du foyer